

# Handbuch

## Bedienung und Montage

### DG 2 Di

Stationäres Dosiergerät zur dezentralen Bereitstellung von Desinfektionsmittel



Mat.-Nr. Handbuch: 1159.05 / 1.1

## **Inhaltsverzeichnis**

|           |   |           |
|-----------|---|-----------|
| <b>1</b>  | <b>Allgemeines</b>                                      | <b>3</b>  |
| 1.1       | Gewährleistungsumfang                                   | 3         |
| 1.1.1     | Garantie  | 3         |
| 1.2       | Auspacken   | 4         |
| 1.2.1     | Transportschäden  | 4         |
| <b>2</b>  | <b>Sicherheit</b>                                       | <b>4</b>  |
| 2.1       | Sicherheitshinweise                                     | 4         |
| 2.2       | Verwendete Piktogramme                                  | 4         |
| <b>3</b>  | <b>Aufbau und Funktionsschema</b>                       | <b>5</b>  |
| <b>4</b>  | <b>Funktionsbeschreibung und Bedienung</b>              | <b>7</b>  |
| 4.1       | Anzeigen und Bedienelemente                             | 8         |
| 4.2       | Geräte Merkmale / Auswahl                               | 9         |
| <b>5</b>  | <b>Anschluss und Montage</b>                            | <b>10</b> |
| 5.1       | Anschluss- und Montagevoraussetzung                     | 10        |
| 5.2       | Lieferumfang  | 10        |
| 5.3       | Wandmontage   | 10        |
| 5.4       | Wasser-, Tropfwasser und Desinfektionslösungsanschluss  | 11        |
| 5.5       | Elektrischer Anschluss                                  | 12        |
| 5.6       | Montage der Sauglanze für 6 l-Gebinde                   | 12        |
| <b>6</b>  | <b>Einstellung und Inbetriebnahme</b>                   | <b>13</b> |
| <b>7</b>  | <b>Bedienung</b>  | <b>13</b> |
| <b>8</b>  | <b>Level B / Einstell-Menü für HygieneFachKraft</b>     | <b>15</b> |
| 8.1       | Bedienung Level B                                       | 15        |
| 8.2       | Überprüfung der Sicherheitseinrichtungen                | 20        |
| 8.2.1     | Funktionsprüfung der Leermeldeeinrichtung der Sauglanze | 20        |
| <b>9</b>  | <b>Fehlersuche und Störungsbeseitigung</b>              | <b>21</b> |
| <b>10</b> | <b>Technische Daten</b>                                 | <b>22</b> |
| <b>11</b> | <b>Prüfzertifikate</b>                                  | <b>23</b> |
| <b>12</b> | <b>Bemaßung</b>   | <b>25</b> |
| <b>13</b> | <b>Anhang 1 / ZLT</b>                                   | <b>26</b> |

## 1 Allgemeines

Bitte diese Anleitung sorgfältig lesen und als Referenz für die Bedienung und Service aufbewahren. Bei Fragen rufen Sie bitte Ihren Ecolab-Partner an.

Dieses Handbuch enthält alle wichtigen Hinweise zur Montage, Inbetriebnahme und Wartung des Desinfektionsmittel-Dosiergerätes **DG 2-Di**.

Die Sicherheitshinweise und Hervorhebungen sind in jedem Fall zu beachten!

In dieser Anleitung hat die hier dargestellten Hervorhebungen folgende Bedeutung:



### VORSICHT

wird benutzt, wenn ungenaues Befolgen oder Nichtbefolgen von Bedienungsanweisungen, Arbeitsanweisungen, vorgeschriebenen Arbeitsabläufen und dergleichen zu Verletzungen oder Unfällen führen kann.



### ACHTUNG

wird benutzt, wenn ungenaues Befolgen oder Nichtbefolgen von Bedienungsanweisungen, Arbeitsanweisungen, vorgeschriebenen Arbeitsabläufen und dergleichen zur Beschädigung des Gerätes führen kann.



### WICHTIG

wird benutzt, wenn auf eine besondere Aufmerksamkeit im Umgang mit dem Gerät geachtet werden muss.



### HINWEIS

wird benutzt, wenn auf eine Besonderheit aufmerksam gemacht werden soll.

Das **DG 2-Di** ist ein Dosiergerät für Desinfektionsmittel. Es dient zur Herstellung einer gebrauchsfertigen Desinfektionsmittellösung.



### ACHTUNG

**die O-Ring - Qualitäten sämtlicher Konzentrat führender Bauteile sind dem eingesetzten Desinfektionsmittel anzupassen.**

**Bei Produkten mit Glucoprotamin kommen immer O-Ringe aus EPDM zum Einsatz, bei Produkten ohne Glucoprotamin immer O-Ringe aus Silikon.**

**Werkseitig wird das DG2Di mit EPDM O-Ringen ausgeliefert.**

**Eine Umrüstung muss vor Inbetriebnahme des Gerätes erfolgen.**

### 1.1 Gewährleistungsumfang

Gewährleistung in Bezug auf Betriebssicherheit, Zuverlässigkeit und Leistung des Dosiergerätes wird vom Hersteller nur unter folgenden Bedingungen übernommen:

Montage, Anschluss, Einstellung, Wartung und Reparaturen werden nur von **autorisiertem Fachpersonal** durchgeführt.

Das Dosiergerät wird nur entsprechend den Ausführungen des **Technischen Handbuches** verwendet.

Bei Reparaturen werden **nur Original-Ersatzteile** verwendet.

**Wartungsintervalle** werden eingehalten.

Es werden nur RKL zugelassenen bzw. gelistete Desinfektionsmittel verwendet.

#### 1.1.1 Garantie

Allgemein 6 Monate ab Lieferdatum, bei Inbetriebnahme durch Ecolab Technical Service 12 Monate ab Inbetriebnahmedatum.

**ACHTUNG**

Produkte auf Basis chlorhaltiger Substanzen, oder mit Phosphorsäure, Peressigsäure oder Phenolen als Inhaltsstoffen dürfen **nicht** verwendet werden. Bei Nichtbeachtung dieses Hinweises erlischt sofort die Gerätegarantie

Die Gewährleistung gilt weder für Dichtungen (Verschleißteile) noch für durch Unreinheiten im Wasser (wie z.B. Sand u. Oxidationsrückstände) verursachte Defekte. Wir empfehlen den Anschluss des Gerätes an ein Eckventil o. ä. mit eingebautem Filter.

**Im Übrigen gelten die allgemeinen Verkaufsbedingungen der Fa. Ecolab.**

## 1.2 Auspacken

Beim Herausnehmen des **DG 2-Di** aus dem Karton ist unbedingt darauf zu achten, dass das Gerät nicht auf der Unterseite abgestellt wird, da sonst die Anschlussgewinde, die aus dem Gehäuseboden herausragen, beschädigt werden können.

### 1.2.1 Transportschäden

Wird beim Auspacken ein Transportschaden am Gerät festgestellt, darf das Gerät nicht installiert werden. Das jeweilige Transportunternehmen ist unverzüglich zu verständigen und eine Schadensbestätigung zu beantragen.

Eine Kopie der Schadensbestätigung bitte umgehend an: **Firma ECOLAB Deutschland GmbH  
HealthCare / TS,  
Reisholzer Werftstr. 38-42,  
40589 Düsseldorf**

## 2 Sicherheit

### 2.1 Sicherheitshinweise

Die Anschluss-, Wartungs- und Reparaturarbeiten am DG 2-Di dürfen nur von Ecolab autorisiertem und geschulten Fachpersonal ausgeführt werden.

Das **DG 2-Di** darf nur mit einer Versorgungsspannung von 230 V AC betrieben werden.

Vor allen Arbeiten an elektrischen Teilen unbedingt das System spannungsfrei schalten.

Alle Schutzmaßnahmen müssen bei der Bedienung sowie Wartungs- und Reparaturarbeiten eingehalten werden.

Die Entsorgung der Verpackung hat gemäß der jeweils geltenden Entsorgungsvorschriften zu erfolgen.

**VORSICHT**

Die Sicherheitsbestimmungen im Umgang mit Chemikalien sind stets zu beachten.

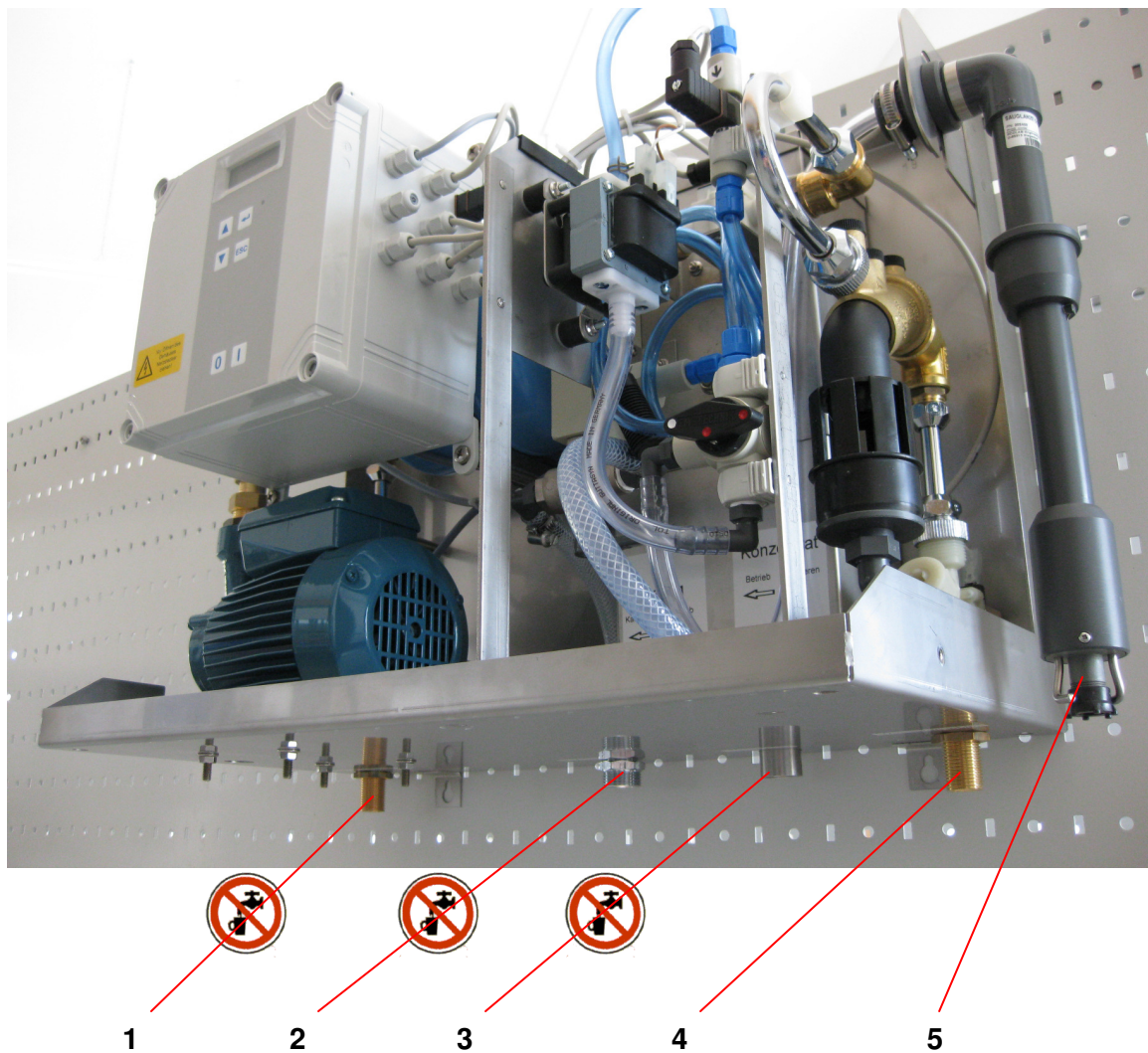
### 2.2 Verwendete Piktogramme

Auf dem Gerät ist folgendes Piktogramm angebracht und bedeutet:



**Dieses Piktogramm weist darauf hin, dass durch Beimischung von Chemikalien durch dieses Gerät das Endprodukt nicht als Trinkwasser geeignet ist!**

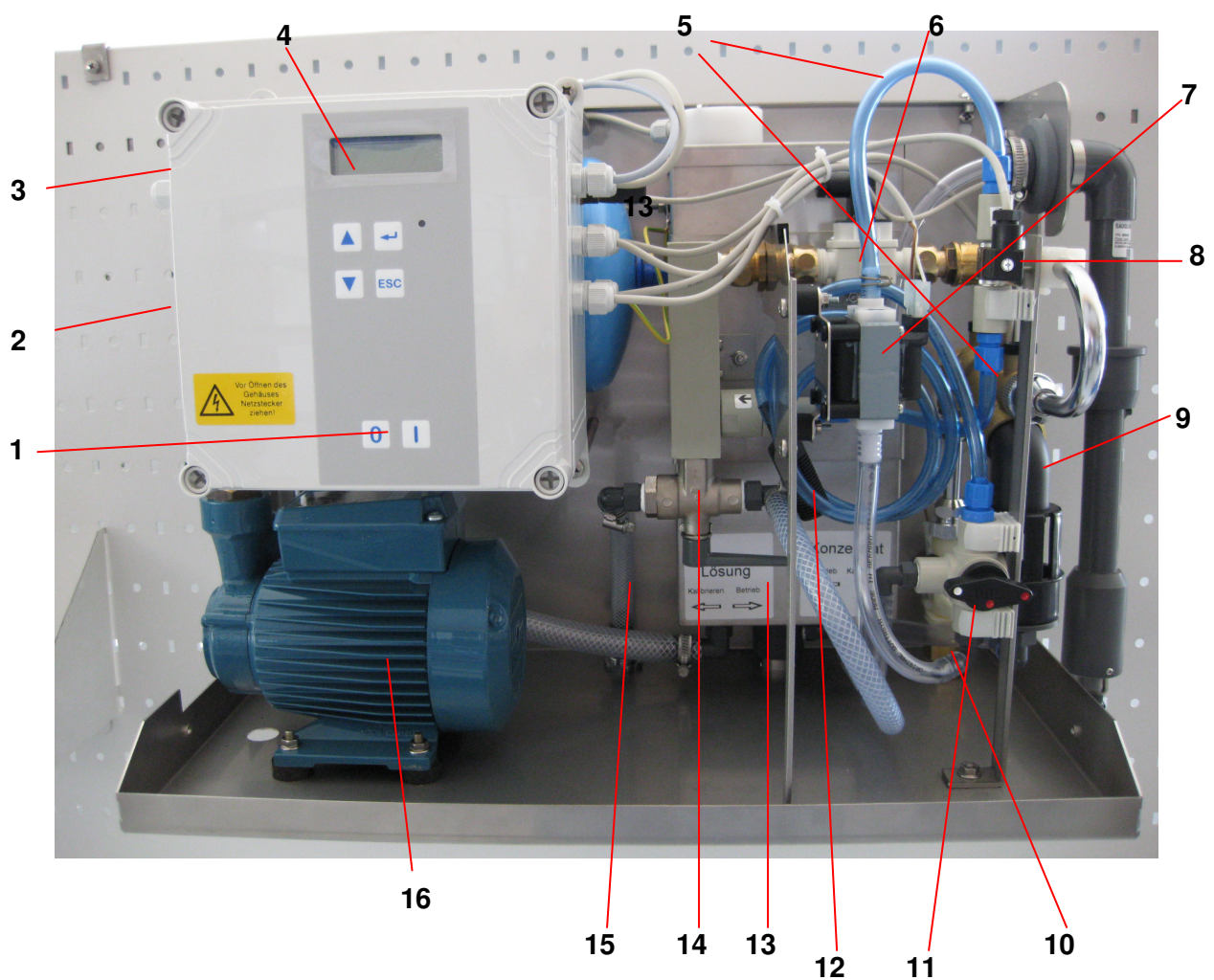
### 3 Aufbau und Funktionsschema



**Abb. 1 Ansicht Gerätefront /-Unterseite mit abgenommener Haube**

- 1 Ausgang Desinfektionsmittellösung (siehe Hinweis 2.2)
- 2 Prüf-Anschluss für Servicevorgänge
- 3 Tropfleitung für Systemtrenner Typ BA Mini und Überlauf Vorlagebehälter
- 4 Eingang Frischwasser
- 5 Sauglanze

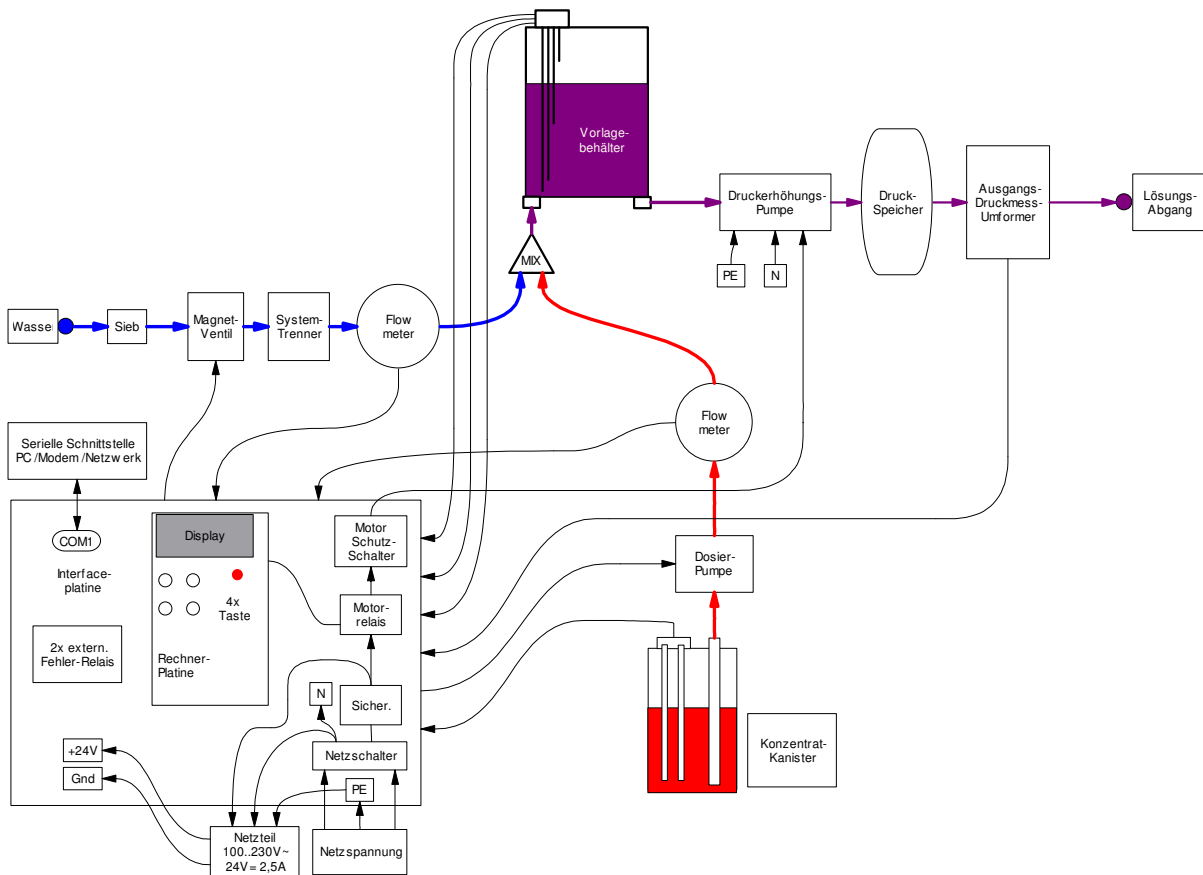




**Abb.2 Ansicht ohne Gerätehaube**

- 1 Hauptschalter
- 2 Druckhalteventil, hier nicht sichtbar > hinter der Steuerung
- 3 Druckmessumformer, hier nicht sichtbar > hinter der Steuerung
- 4 Elektronische Steuerung, mit Display u. Bedientableau
- 5 Dosierleitung Desinfektionsmittelkonzentrat
- 6 Wasser-Flowmeter
- 7 Dosierpumpe
- 8 Konzentrat-Flowmeter
- 9 Systemtrenner Typ BA Mini
- 10 Magnetventil mit Schmutzfänger
- 11 2-Wege Ventil Konzentrat, → Impfstelle und Service
- 12 Prüfschlauch "Konzentrat" (aufgewickelt)
- 13 Lösungs-Day-Tank (Vorlagebehälter)
- 14 2-Wege Ventil Wasser, → Lösungs-Day-Tank und Service
- 15 Serviceleitung für Wasser
- 16 Druckerhöhungspumpe

**Abb. 3 Funktionsschema**



## 4 Funktionsbeschreibung und Bedienung

Das **DG 2-Di** arbeitet mit einer spezialbeschichteten Kolbendosierpumpe die elektronisch geregelt wird.



### ACHTUNG

für stark saure oder ätzende Konzentrate gibt es spezielle Pumpenversionen. Bitte setzen sie sich für diesen Verwendungszweck **vor der Inbetriebnahme** des Gerätes mit unserer Servicezentrale in Verbindung (siehe auch 1.1.-Gewährleistungsumfang).

Bei Low-Level im Lösungs-Day-Tank (LDT) öffnet das Eingangsmagnetventils, das einströmende Wasser wird mit Desinfektionsmittel mengenproportional aufdosiert und bis High-Level in den LDT verfüllt. Die Gerätesteuerung aktiviert bereits während des LDT-Füllens die Druckerhöhungspumpe, ausgeschaltet wird diese bei Erreichen des justierbaren Druck-High-Level.

Zum reibungslosen Betrieb sind folgende Anforderungen zu erfüllen:

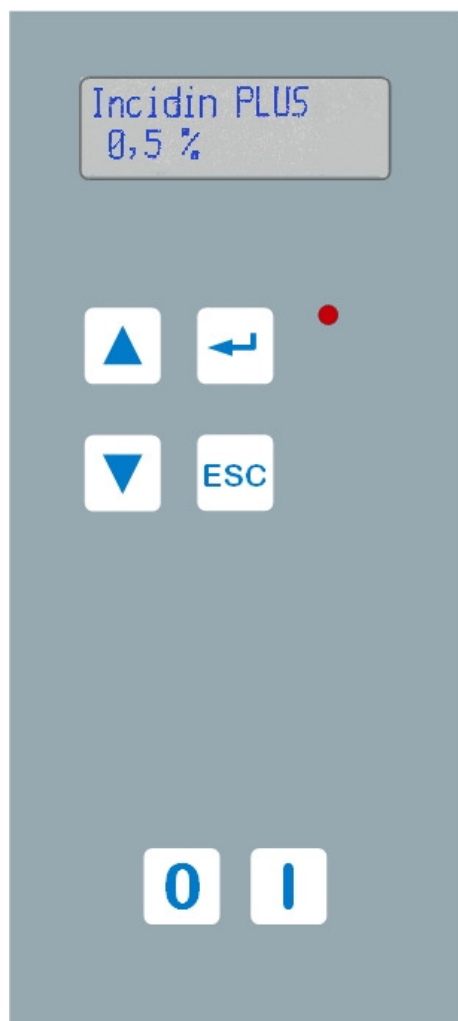
- Gerät an geeigneter Stelle montiert, Medienleitungen angeschlossen.
- Sauglanze in Behälter mit ausreichendem Produktinhalt eingeführt.
- Leitungen und Pumpe gefüllt und entlüftet.
- Benötigte Dosiermenge eingestellt und überprüft.
- Gerät eingeschaltet durch Betätigen des Hauptschalters Taste:



Über eine geöffnete Entnahmestelle im externen Leitungssystem (Auslaufventil, Steckbeckenspüle, Fuß- oder Handsprühlanze) baut sich der pumpenseitig aufgebaute Druck im Desinfektionsmittellösungssystem durch die Funktion des Druckausgleichgefäßes fließend ab. Erreicht während dessen der Systemdruck den unteren Grenzwert, schaltet die Druckpumpe ein und fördert Lösung aus dem Day-Tank ins System.

## 4.1 Anzeigen und Bedienelemente

Abb.4 Bedienelemente



Display

Rote LED:  
Allgemeine Störungsanzeige

- Blinklicht bei: Gebinde Leer und Anzeigen von Systemstörungen.  
(Quittierbar mittels ↵ - Taste, Entnahme möglich bis Vorlagebehälter leer)

Geräte Hauptschalter:  
I = Gerät (Steuerung) eingeschaltet  
0 = Gerät (Steuerung) ausgeschaltet

jeweils bei eingestecktem Netzstecker in bauseitiger Steckdose.

LCD-Anzeige: Anzeige aller Daten, Funktionen und Störungen im Klartext

↵ - Taste: Quittierung von Störmeldungen ; Enter-Funktion im Menü-Betrieb

ESC – Taste: Manueller Betrieb der Dosierpumpe; ESC-Funktion im Menü-Betrieb

▽ / △ - Tasten: Auswahl-Funktion im Menü-Betrieb



## 4.2 Gerätemerkmale / Auswahl

- Displayanzeige
- Prozessdatenspeicher
- Statistikdatenspeicher
- Fehlerspeicher
- 2 verschiedene Dosierungen, Standart / Schlussdesinfektion
- Füllstandsanzeigen für Produktgebinde u. Lösungsbehälter
- Potentialfreie externe Signalisierung: 1. Gebinde Leer, 2. Gerätestörung
- Anbindung PC bzw. Modem / Netzwerk
- Externe Justierung der Geräteparameter
- Überwachung externes Lösungsnetz auf unkontrollierte Entnahme  
**Achtung: Erfassung bzw. Meldung informiert über geräteexternen Vorgang, siehe dazu auch Seite 22.**
- Überwachung des ges. System "interner Druckaufbau", Überlastsicherung
- Produkt- und Wassermangelsicherung:  
Das nach der Dosierpumpe eingebaute Flowmeter überwacht den Desinfektionsmittelfluss. Bei Produktmangel infolge eines Defektes der Dosierpumpe, der Saugleitung oder der Sauglanze, sowie bei Verwendung eines ungeeigneten Produktes schaltet das Gerät auf Störung. Zusätzlich werden über die Auswertung der Wasserzählerimpulse Wasserdurchfluss und Druck überwacht. Bei Störung wird im Display eine entsprechende Meldung angezeigt und die rote LED leuchtet.
- Funktionsüberwachung des Wasserzählers:  
Per Gerätesteuerung wird auch die eigentliche Funktion des Wasserzählers überwacht und bei Störung im Display als entsprechende Meldung mit rot blinkendem Störungs-LED angezeigt.
- Sauglanze mit Niveauüberwachung:  
Bei leerem Kanister ist die Dosierfunktion abgeschaltet, die rote Störungs-LED leuchtet und im Display wird "Gebinde leer" angezeigt.  
Der Entnahmebetrieb ist jedoch weiterhin möglich, bis der Lösungs-Day-Tank leer ist.
- Netzausfallsicherung:  
Die Gerätesteuerung verfügt über nichtflüchtige Speicherbausteine. Bei Ausfall der Netzspannung gehen somit die Geräteeinstellungen und gespeicherten Daten nicht verloren.
- Systemtrennung:  
Vor der Desinfektionsmitteleinspeisung befindet sich ein Systemtrenner Typ BA Mini (gem. DIN EN 1717). Hierdurch ist sichergestellt, dass kein Desinfektionsmittel in das Trinkwasser-Netz rückfließen kann.
- Durchflussmengenbegrenzung:  
Zur Begrenzung der max. abfließenden Wassermenge befindet sich am Druckabgang der Druckerhöhungspumpe ein Mengenregler.
- und weitere interne Kontroll - Modi

## 5 Anschluss und Montage

Nachfolgende Anschluss- und Montageanweisungen werden als bevorzugte Methode empfohlen. Die Umgebungsbedingungen bestimmen jedoch die tatsächlich anzuwendende Montage- und Installationsmethode. Die örtlichen Bestimmungen sind in jedem Fall zu berücksichtigen.

### 5.1 Anschluss- und Montagevoraussetzung

Das **DG 2-Di** ist zur Wandmontage vorgesehen, vorzugsweise über bzw. in unmittelbarer Nähe eines Ablaufbeckens oder Ablauftrichters.

Die Wasserzulauftemperatur darf max. 30° C betragen. Bei höheren oder stark schwankenden Temperaturen ist eine Mischbatterie vorzuschalten.

Der Wasserfließdruck am Geräteeingang sollte mindestens 0,15 Mpa (1,5 bar) betragen und darf 0,7 Mpa (7,0 bar) nicht überschreiten. Die optimale Geräteleistung wird ab einem Fließdruck von 0,22 Mpa (2,2 bar) erreicht (960 l/h).

**HINWEIS**

**Bei Fließdrücken über 0,7 Mpa (7,0 bar) ist ein Druckminderer vorzuschalten.**

Die Spannungsversorgung beträgt 230 VAC.

**HINWEIS**

**Werkseitig wird das Gerät mit innen liegender Netzleitung und Schwenksauglanze für 6l-Kanister ausgeliefert. Leitung und Lanze werden situationsbedingt an der linken und / oder rechten Gehäusesseite installiert (siehe Kap. 5.6), wobei die Sauglanze den Standort des Kanisters bzw. dessen Konsole bestimmt. Diese Position sollte bedienerfreundlich zugänglich sein.**

**Weitere Sauglanzenvarianten für Gebinde bis zu 200l können anstelle der Schwenksauglanze rechts oder links am Gehäuse ausgeführt werden, hierbei entfällt die Kanisterkonsole.**

**Bei Sauglanzen mit Schwimmerschalter ist der Jumper JP1 auf der Steuerungsplatine in die Position 'Out' zu stecken => Technischer Service Ecolab.**

### 5.2 Lieferumfang

Im Lieferumfang des Gerätes sind enthalten:

- 1 St. Sauglanze für 6l – Ecolab-Standardkanister
- 1 Satz Befestigungsmaterial
- 1 Bedienungs- incl. Montageanleitung
- 1 Kanisterkonsole für Gebinde <10l

### 5.3 Wandmontage

**ACHTUNG**

**Je nach Wandbeschaffenheit sind spezielle Befestigungselemente zu verwenden bzw. zu beschaffen.**



## HINWEIS

Vor Beginn der Montagearbeiten ist der Platzbedarf des Gerätes einschließlich Kanisterkonsole (im Transportkarton beigelegt) zu beachten, gilt nur bei Nutzung der Schwenksauglanze.



## HINWEIS

Bei Verwendung eines Großgebindes darf das Differenzniveau max. 1,5 m zwischen Unterkante Gerät und Gebindeboden betragen.

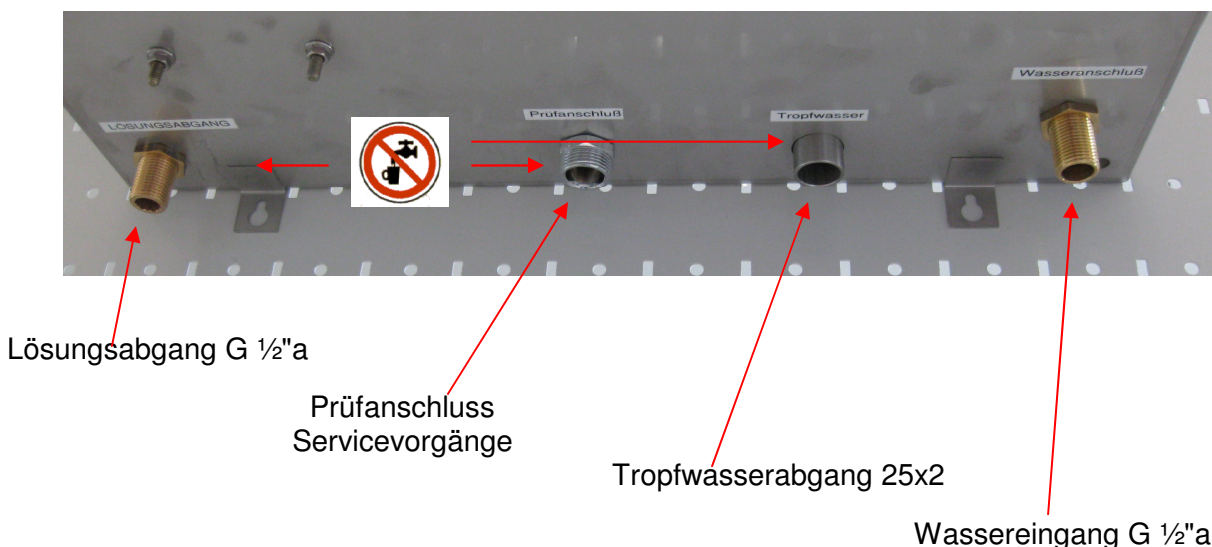
Die Montage des **DG 2-Di** ist wie folgt vorzunehmen:

1. Die Bohrlöcher für das Gerät und ggf. die Kanisterkonsole markieren, siehe Anhang: Zeichnung DG2Di - Bemaßung.
2. Die angezeichneten Löcher bohren und beiliegende Dübel setzen.
3. Die Gerätehaube abnehmen, dazu müssen die zwei seitlichen Deckelschrauben entfernt und die beiden oberen gelöst werden.
4. Die zwei oberen Gerätebefestigungsschrauben bis auf ca. 1cm in die Dübel eindrehen und das Gerät einhängen.
5. Die beiden unteren Befestigungsschrauben ansetzen und alle vier Schrauben endfest eindrehen.
6. ggf. Kanisterkonsole neben dem Gerät installieren.

## 5.4 Wasser-, Tropfwasser und Desinfektionslösungsanschluss

1. Ein Eckventil ggf. unter Verwendung eines T-Stückes an den bauseitigen Wasseranschluss anschließen.
2. Eine Verbindungsleitung, geeignet: Cu-Rohr verchromt  $\varnothing 12 \times 1$  mit Konusquetschverschraubung oder flexibler Edelstahl-Schlauch mit integrierter Überwurfmutter, zwischen Eckventil und Anschlussnippel an der Geräteunterseite (Abb.5) installieren.
3. Der Anschlussnippel für Desinfektionsmittellösung (Abb.5) ist durch eine geeignete Verbindungsleitung mit den Verbrauchsstellen ggf. Anschlussstelle eines vorhandenen Lösungs-Leitungssystem zu verbinden. Sollte am Gerätestandort keine Zapfstelle sein, ist in die Lösungsleitung ein Probenentnahmeventil einzubauen.
4. Tropfwasserabgang fachgerecht mit bauseitiger Entsorgungsleitung verbinden.

**Abb.5 Medienanschlüsse**



## 5.5 Elektrischer Anschluss

Das Dosiergerät darf nur an 230 VAC angeschlossen werden.

Beim elektrischen Anschluss des **DG 2-Di** ist auf die Einhaltung der geltenden nationalen Vorschriften (VDE 0100) und örtlichen Vorschriften zu achten.

Das im **DG 2-Di** integrierte Schaltnetzteil erzeugt die Steuerspannung von 24V DC.

Es ist hermetisch geschlossen und kurzschlussfest.

Die Absicherung der Druckerhöhungspumpe erfolgt durch eine thermische Überlastsicherung, die nach Beseitigung der Störung manuell zurückgesetzt werden kann.

Zum Anschluss an die Stromversorgung ist das **DG 2-Di** mit einer 1,5 m langen Netzleitung mit angespritztem Schuko-Stecker ausgerüstet. Die Netzleitung kann bei Bedarf in das Gehäuse zurückgezogen werden.

### Die Netzleitung wird wie folgt in das Gehäuse zurückgezogen:

1. Die Kabeldurchführung lösen.
2. Die Netzleitung entsprechend in das Gehäuse zurückziehen.
3. Die Kabeldurchführung schließen.
4. Die Netzleitung im Gehäuse aufrollen und mittels Kabelbinder im Gehäuse fixieren.
5. Darauf achten, dass das Netzkabel nirgendwo eingeklemmt wird und nicht mit Desinfektionsmittel in Berührung kommen kann.

Wird am DG2Di die Schwenksauglanze für 6 l Gebinde benutzt, diese z.B. rechtsseitig montiert und die Netzleitung auf der anderen Geräteseite ausgeführt, muss zur Führung der Leitung ein zusätzlicher Haltewinkel eingebaut werden.

Haltewinkel und Einbau realisiert zur Inbetriebnahme ECOLAB Technical Service.

## 5.6 Montage der Sauglanze für 6 l-Gebinde

Die im Gerät liegende Sauglanze für **6l-Gebinde** wird wie folgt montiert:

1. Gerätehaube abnehmen, dazu müssen die zwei seitlichen Deckelschrauben entfernt und die beiden oberen gelöst werden.
2. Das Aufnahmeblech an die gewünschte Geräteseite montieren.
3. Das Netzkabel in die vorgesehene Bohrung einhängen und die Kabeleinführung mit Mutter fixieren.
4. Nach lösen der Klemmschelle die Kunststoffmutter der Sauglanze vom Gewinde drehen und die erste Kunststoffscheibe vom Gewinde ziehen.
5. Die Sauglanze inkl. zweiter Kunststoffscheibe von außen an der entsprechenden Geräteseite in vorgesehener Aufnahme einhängen, dann von der inneren Geräteseite her zuerst die zuvor demontierte Scheibe und danach die Gewindemutter mit Klemmschelle soweit aufschrauben, dass sich die Sauglanze noch frei im Winkel bewegen lässt.
6. Die Gewindemutter mittels Schelle klemmend sichern.



### HINWEIS

**darauf achten, dass sich die Sauglanze noch leicht vertikal im Aufnahme-Langloch verschieben lässt, nur so ist eine zufriedenstellende Restentleerung des Produktgebundes sicherzustellen.**

7. An der Gerätehaube auf der entsprechenden Seite das vorgestanzte Blech ausbrechen. Evtl. ein Metallsägeblatt zur Hilfe nehmen. Die Kanten vorsichtig mit geeignetem Werkzeug entgraten.

## 6 Einstellung und Inbetriebnahme

Die Inbetriebnahme sowie alle notwendigen Einstellungen erfolgen durch ECOLAB Technical Service!

## 7 Bedienung

Wird das Gerät ans Netz angeschlossen bzw. über den Hauptschalter eingeschaltet, führt das Gerät zunächst einen Selbsttest durch. Anschließend erfolgt im Display die Aufforderung, das Gerät mit der ↵ Enter-Taste „nach Netzausfall“ zu starten, worauf das Gerät in den Normalbetrieb geht (LEVEL A).

Liegt eine Störung vor, z.B. "Gebinde leer", wird diese sofort angezeigt und muss nach Behebung mit der ↵ Enter-Taste quittiert werden.

**Netzausfall!**  
Weiter:↵ drücken

**Gebinde leer!**  
Weiter:↵ drücken

In Bereitschaftsstellung zeigt das Gerät folgende Informationen an:

**Incidin PLUS**  
0,5% 2,8 -.

Obere Zeile Text je nach Einrichtung bei Inbetriebnahme, hier z. B. der Produktname Incidin PLUS.

Die untere Zeile zeigt links den während der Inbetriebnahme justierten Dosierwert, in der Zeilenmitte die aktuelle Rest-Litermenge im Produktgebilde und die Symbolik im Display rechts unten informiert über den Status des Lösungsvorratsbehälter im Gerät.

### Rest-Litermenge

Die Gebindegröße wird als Basiswert während der Inbetriebnahme eingestellt. Im Normalbetrieb summiert die Gerätesteuerung verbrauchte Produktmengen auf bzw. zieht sie vom Basiswert ab, so dass immer der aktuelle Gebinde-Inhalt angezeigt wird. Sind noch 10% Restmenge im Gebinde, erscheint im Display die Meldung "Reserve", nun sollte ein neues Desinfektionsmittel-Gebinde bereit gestellt werden. Bei Leerstand wird infolgedessen "Leer" gemeldet und nach Verbrauch der Lösungsmenge im internen Behälter das Gerät abgeschaltet.



### **HINWEIS**

Da Druckerhöhung und Befüllung des Vorlagebehälters im Prinzip unabhängig voneinander arbeiten, kann bei genügender Lösungsmenge im Vorlagebehälter trotz einer Störung im Dosierbereich die Druckerhöhungspumpe laufen und Lösung entnommen werden.

Nach Erneuerung des Gebindes und Quittierung der Meldung mit der ↵ Enter-Taste springt die Anzeige wieder auf den Basiswert → 'volles Gebinde' und die Erfassung der Restmenge startet neu.



## Statusinformation Lösungsvorlagebehälter:

| Anzeige | Status   |
|---------|--|
| -.      | Ruhebetrieb : Druckpumpe aus / Füllung aus / Lösungsbehälter voll          |
| -↓      | Abflussbetrieb : Druckpumpe ein / Füllung aus / Lösungsbehälter leert sich |
| -↓      | Abflussbetrieb : Druckpumpe ein / Füllung aus / Lösungsbehälter halb voll  |
| -↓      | Füllbetrieb : Druckpumpe ein / Füllung ein                                 |
| -↑      | Füllbetrieb : Druckpumpe aus / Füllung ein / Lösungsbehälter füllt sich    |
| -↑      | Füllbetrieb : Druckpumpe aus / Füllung ein / Lösungsbehälter halb voll     |
| -↑      | Füllbetrieb : Druckpumpe aus / Füllung ein / Lösungsbehälter fast voll     |
| -x      | Ruhebetrieb : interne Messung  |

### **Im ungestörten Betrieb sind keine Bediener Eingriffe notwendig!**

Gebrauchsfertige Lösung kann am ggf. installierten Probeentnahmehahn hinter dem Lösungsabgang und allen nachgeschalteten Zapfstellen entnommen werden.

Im Display erscheint während der internen Lösungsaufbereitung die Betriebsanzeige:

Incidin Plus  
Entnahme läuft

In der ersten Zeile wird der bei Inbetriebnahme eingegebene Text (z.B. Name des Produktes) angezeigt, in der zweiten Zeile der aktuelle Gerätezustand, in diesem Fall „Entnahme läuft“.

Bediener relevante Meldungen lauten:

Gebinde Reserve  
0,5% 2,8 -.

Neues Gebinde bereit stellen

Gebinde Leer  
0,5% 2,8 -.

Gebinde austauschen

Fehler  
Unterdosierung

Fehler  
Unterkonzentration

Luft im Dosiersystem → Gerät schaltet ab.  
mit ↵ Enter-Taste quittieren, danach startet ein automatischer Ablauf, angezeigt im Display mit "Entlüften", bis zur Meldung "O.K." und anschließendem Step in den Normalbetrieb.  
Wird kein "O.K." gemeldet oder tritt der Fehler über mehrere Tage mehrmals auf, ist der Technical Service zu verständigen.

Service notwendig  
0,5% 2,8 -.

Wartungsintervall erreicht → Gerät schaltet ab.  
Nach Quittierung kommt die Meldung 5 Tage später erneut, kann dann wieder quittiert werden usw.  
Technical Service verständigen.

Jede weitere bzw. andere Meldung ist an den Technical Service zu melden und anschließend zu quittieren, ggf. tritt der Fehler nach kurzer Laufzeit wieder auf.

Zu jeder Störung muss die Ursache ermittelt werden.



**HINWEIS** Nach Behebung jeder Störung muss zur Quittierung die **↵**-Taste gedrückt werden.

Der bis hier beschriebene Absatz 7 entspricht der Bedienebene Level A, der ersten von 3 Bedienebenen in der Steuersoftware.

- Level A, Bedienebene
- Level B, Zugang mit PIN für autorisierte Personen, z.B. für Hygienefachkraft
- Level C, Zugang mit PIN, nur für Technical Service

## 8 Level B / Einstell-Menü für HygieneFachKraft

Zu erreichen aus Level A, PIN geschützt.

PIN wird während der Inbetriebnahme als separates Datenblatt überreicht.

### 8.1 Bedienung Level B

Das Menü kann aus der Bereitschafts-Stellung oder aus einer Fehler-Situation heraus über paralleles Drücken der Tasten **↑** u. **↓** erreicht werden, nicht aber bei laufender Entnahme oder Nachfüllung des Vorlagebehälters.

↵ Taste

PIN eingeben

Jetzt muss LEVEL-B-PIN über die Tastatur eingegeben werden.

Als erster Menü-Punkt wird

LEVEL B  
Gebinde-Volumen

angezeigt.

#### Vorbemerkungen zur Bedienung

Die Bediener-Eingabe am Gerät erfolgt durch die vier Tasten

↑ ↵  
↓ Esc

Ein "+" zwischen zwei Tastensymbolen bedeutet, dass die Tasten gleichzeitig gedrückt werden.

Ein "," zwischen zwei oder mehreren Symbolen bedeutet, dass die Tasten nacheinander gedrückt werden.

Grundsätzlich wird mit den Pfeil-Tasten **↑**, **↓** entweder ein Menüpunkt oder eine Option ausgewählt oder ein Zahlenwert verändert.

Veränderbare Ziffern werden blinkend dargestellt; eine Eingabe wird durch **↵** bestätigt.

Mit **Esc** wird die aktuelle Eingabe verlassen und ggf. in das Hauptmenü zurückgesprungen; durch **Esc** im LEVEL B -Hauptmenü wird dieses verlassen und zurück in den Normalbetrieb LEVEL A gesprungen. Sollen die vorgenommenen Änderungen dauerhaft gespeichert werden, muss die Sicherheitsabfrage "Speichern" mit **↵** bestätigt werden; **Esc** verwirft die Änderungen.

Hier kann die Restmengen-Anzeige für den Vorrats-Kanister verändert werden, z.B. bei Ersatz eines leeren Kanisters durch ein bereits teilentleertes Gebinde.

Nach ↵ Taste:

Gebinde-Volumen  
4.21

Mit ▲, ▼ kann der angezeigte Wert verändert werden, mit ↵ wird die Eingabe bestätigt. Durch Festhalten von ▲ wird die Anzeige auf den Basiswert für ein volles Gebinde gesetzt, normalerweise also 6 l.

Soll der Basiswert geändert werden, muss dies im Geräte-Setup (LEVEL C) durch Technical Service erfolgen.

Durch Drücken von **Esc** wird der Menüpunkt "Gebinde-Volumen" verlassen und zum Anfang des beschriebenen Menüpunktes gewechselt.

LEVEL B  
Gebinde-Volumen

**Folgend werden alle weiteren Menüpunkte gelistet und erklärt; die Bedienung erfolgt jeweils in gleicher oder ähnlicher Weise! Basiswerte können nur im Geräte-Setup (LEVEL C) durch Technical Service verändert, ebenso kplt. Funktionen gesperrt oder frei gegeben werden.**

LEVEL B  
Entlüften

Automatisches Entlüften

**Hinweis: Diese Funktion kann nur korrekt arbeiten, wenn beim Kalibrieren auch der Punkt "Entlüften" ausgeführt wurde!**

Startet man diese Funktion durch Drücken von ↵ wird die Konzentrat-Pumpe eingeschaltet; gleichzeitig wird die durchfließende Menge durch einen Sensor überwacht.

Sobald das Gerät die korrekte Durchflussmenge erkennt, wird im Display "OK" angezeigt.

Damit auch die Luft in den Leitungen nach diesem Sensor entfernt wird, läuft die Pumpe noch einige Sekunden nach und wird dann abgeschaltet.

Kann das System den Entlüftungsvorgang nicht erfolgreich abschließen, wird nach einiger Zeit (Fortgangsanzeige mit \*\*) die Funktion ohne "OK"-Meldung abgebrochen.

Sie kann ggf. wiederholt, aber auch jederzeit durch **Esc** abgebrochen werden.

LEVEL B  
Warnung bestät.

Warn-Meldung bestätigen

Wenn z.B. die Restmenge im Produktgebilde einen bestimmten Wert (10% Rest-Volumen) unterschreitet, wird im Display während "Bereitschaft" in der ersten Zeile die Meldung "Reserve" angezeigt.

Gleichzeitig wird, falls angeschlossen, über die externe Fehlersignalisierung die gelbe Warnleuchte eingeschaltet.

Um diese Warnleuchte abzuschalten, wird sie in diesem Menü-Punkt mit ↵ bestätigt.

Die Warn-Meldung (weil Betriebszustand) bleibt im Display erhalten!

## LEVEL B Konzentr. wählen

Konzentration 1 oder 2 wählen:  
Standard, z.B. 0,5% oder Schlussdesinfektion, z.B. 5,0%.

## LEVEL B Konzentr. prüfen

Um höchste Genauigkeit zu erlangen, ist die Konzentratdosierung im DG2Di ein sehr komplexer Vorgang, wo heraus auch ein ebenso aufwendiges, extern betrachtet womöglich umständlich erscheinendes Prüfverfahren resultiert.



### HINWEIS

#### Notwendige Utensilien:

- 1m Prüfschlauch 1/2", mit Anschlussverschraubung 3/4" (Gartenschlauch)
- Messeimer 10 L, mit Literteilung
- Messbecher < 2 L
- Messmensur 250 ml, mit Milliliterteilung
- Messmensur 100 ml, mit Milliliterteilung



### VORSICHT

Die Sicherheitsbestimmungen im Umgang mit Chemikalien sind stets zu beachten.

**Persönliche Schutzausrüstung: Handschuhe, Schutzbrille, Schürze usw.**

Die Überprüfung der Konzentration erfolgt im Betriebsmodus (System aktiv, Entnahme möglich). Hierzu sind folgende Schritte durchzuführen:

- 1 - Desinfektionsmittelkonzentrat (DK) aus Originalgebinde in den Messbecher abfüllen.
- 2 - In Menüebene Level B den Punkt „Konzentration Prüfen“ aufrufen.
- 3 - 2-Wege Ventile „Wasser“ und „Konzentrat“ in Stellung "Kalibrieren" bringen (vgl. Kap. 3, Abb. 2, Punkt 11 u. 14)
- 4 - Prüfschlauch 1/2" an den Prüfanschluss „Servicevorgänge“ anschließen (Kap. 3, Abb. 1, Punkt 2) und in den Messeimer führen >> während des Prüfablaufes Schlauch je nach Wasserdruckstärke festhalten/fixieren.
- 5 - Prüfschlauch „Konzentrat“ (vgl. Kap. 3, Abb. 2, Punkt 12) in die 250ml Messmensur führen.
- 6 - Messmensur mit DK aus dem Messbecher bis zur 250ml Markierung auffüllen.
- 7 - System entlüften, siehe Seite 16 "LEVEL B, Entlüften", anschließend wieder bis 250ml füllen.
- 8 - 100ml Mensur ebenfalls mit DK aus dem Messbecher bis zur 100ml Markierung auffüllen.
- 9 - Messeimer leeren, mit ↵ Enter-Taste „Konzentr. Prüfen – Standard“ aufrufen, wiederum mit ↵ Enter-Taste bestätigen und nochmals mit ↵ Enter-Taste den Dosiervorgang starten.
- 10 - Warten, bis 8L Wasser im Messeimer sind, dann Prüfvorgang mit ↵ Enter-Taste beenden.
- 11 - 250ml Mensur aus der **100ml Mensur** wieder bis zur 250ml Markierung auffüllen. Verbrauchtes Konzentrat in der 100ml Mensur ist die während der Prüfung dosierte Menge, diese im Verhältnis zur Wassermenge im Messeimer ergibt die Dosiereinstellung: wurden z.B. bei 8 Liter Wasserentnahme 40 - 44ml DK dosiert, entspricht dies gemäß RKI-Definition einer Lösung mit 0,5%igem Konzentratanteil.
- 12 - Eventuelle Nachjustierung in LEVEL C durch Technical Service.
- 13 - Nach der Überprüfung der Konzentration die beiden Prüfhähne wieder in Betriebsstellung bringen und durch zweimaliges Betätigen der Esc-Taste in den normalen Betriebsmodus zurückkehren. Das Gerät führt einen Systemcheck durch, danach den „Netzausfall“ mit der ↵ Enter-Taste quittieren und das Gerät ist wieder betriebsbereit.

**LEVEL B**  
Benutzer-Kalibr.

Kalibrierung durch den Benutzer, in der Regel über LEVEL C gesperrt

**LEVEL B**  
Verbrauchsdaten

**JJWW Lösg. Konz**  
1031 64,7 0,661

Hier können für die vorausgehenden zwei Jahre die wöchentlich aufsummierten Verbrauchsdaten angesehen werden

Verbrauchsdaten sichten

Die Werte im obigen Beispiel bedeuten:

In der KW31 in 2010 wurden 64,7 l Lösung entnommen, für deren Herstellung 0,66l Konzentrat verwendet wurden.

Mit den Pfeil-Tasten lässt sich beliebig zurück- und wieder vorblättern.

**LEVEL B**  
Prozesse

Unter "Prozess" wird jeder Vorgang verstanden, bei dem Wasser zuläuft oder die Booster-Pumpe läuft. Er wird also durch Einschalten des Magnetventils oder der Booster-Pumpe gestartet und endet, nachdem sowohl Magnetventil als auch Booster-Pumpe abgeschaltet sind.

Prozessdaten sichten

**03.08.10 #0008**  
**Fehler 18 Info=↵**

Nach Drücken von ↵ werden in der ersten Zeile Datum und laufende Nr. des letzten Prozesses, in der zweiten Zeile der Prozessstatus, hier Fehler angezeigt.

Mit den Pfeil-Tasten lässt sich beliebig zurück- und wieder vorblättern; durch Drücken von ↵ werden die Details angezeigt:

**Prozess-Details**  
**Start 03.08.10**

Auch hier kann wieder mit den Pfeil-Tasten geblättert werden

**Prozess-Details**  
**Drucksystem def.**

**Prozess-Details**  
**Sol.: 0000,001**

Der Fehler trat zu Beginn des Druckaufbaus auf, so dass keine Lösung gefördert wurde

**Prozess-Details**  
**Konz.: 1,0%**

Die eingestellte Konzentration beträgt 1%

**LEVEL B**  
Statistik

Hier können Statistik-Daten des Gerätes abgerufen werden.

Sie sind in zwei Gruppen aufgeteilt,  
1.x - betreffen Daten seit Inbetriebnahme  
2.x - betreffen Daten seit letztem Service

Statistik sichten

**1.1Pump-Impulse**  
**0**

Anzahl der Kolbenhübe Konzentratpumpe

**1.2Betriebszeit**  
**23:31:45**

ges. Geräteeinschaltzeit

**1.3Prozess-Zeit**  
**0:00:00**

ges. Prozess-Zeit

**1.4Pumpe Volumen**  
**0.000 1**

gefördertes Volumen der Konzentratpumpe



|                            |                                  |
|----------------------------|----------------------------------|
| <b>1.5Lösung</b><br>0.00 1 | entnommene Lösungsmenge in Liter |
|----------------------------|----------------------------------|

Die Daten 1.1 bis 1.5 betreffen den Zeitraum der gesamten Zeit seit Inbetriebnahme

Die Daten ab 2.1 bis 2.5 in der gleichen Gliederung wie unter 1.1 bis 1.5 betreffen den Zeitraum seit der letzten Wartung. Nach justieren des neuen Wartungsdatum sind die Werte 2.1 bis 2.5 auf Null gesetzt.

|                              |     |                            |
|------------------------------|-----|----------------------------|
| <b>2.1Pump. Impulse</b><br>0 | bis | <b>2.5Lösung</b><br>0.00 1 |
|------------------------------|-----|----------------------------|

|                                    |                                     |
|------------------------------------|-------------------------------------|
| <b>letzter Service</b><br>02.08.10 | Info über Datum des letzten Service |
|------------------------------------|-------------------------------------|

|                                     |                        |
|-------------------------------------|------------------------|
| <b>nächster Service</b><br>02.08.11 | Datum nächster Service |
|-------------------------------------|------------------------|

|                               |                 |
|-------------------------------|-----------------|
| <b>akt. Datum</b><br>04.08.10 | aktuelles Datum |
|-------------------------------|-----------------|

|  |  |
|--|--|
| <b>eingeschaltet</b><br>04.08.10-13:30 | Datum u. Uhrzeit, wann das Gerät letztes Mal über den Hauptschalter eingeschaltet wurde. |
|--|--|

|                                     |
|-------------------------------------|
| <b>LEVEL B</b><br><b>Serien-Nr.</b> |
|-------------------------------------|

DG2Di Serien-Nr. sichten

|                               |                                 |
|-------------------------------|---------------------------------|
| <b>Serien-Nr.</b><br>DG2-di 8 | Typbezeichnung und Seriennummer |
|-------------------------------|---------------------------------|

|                                   |
|-----------------------------------|
| <b>LEVEL B</b><br><b>Firmware</b> |
|-----------------------------------|

Firmwareversion sichten

|                                 |   |
|---------------------------------|---|
| <b>Firmware-Version</b><br>5.98 | aktueller Revisionsstand der Gerätesoftware |
|---------------------------------|---|

|                                   |
|-----------------------------------|
| <b>LEVEL B</b><br><b>Kontrast</b> |
|-----------------------------------|

Anzeige-Kontrast justieren

|                              |  |
|------------------------------|--|
| <b>Anzeige Kontrast</b><br>7 | Der Kontrast lässt sich von 1...15 einstellen, die Änderung ist sofort sichtbar. |
|------------------------------|--|

|                                      |
|--------------------------------------|
| <b>LEVEL B</b><br><b>Beleuchtung</b> |
|--------------------------------------|

Displaybeleuchtungsmodus ändern

|                                |  |
|--------------------------------|--|
| <b>Displ.-Beleucht.</b><br>Ein | Mit den Pfeiltasten kann zwischen drei Betriebszuständen gewählt werden:<br>Ein Beleuchtung immer an = Betriebskontrolle<br>Aus Beleuchtung immer aus<br>Auto Beleuchtung wird nach bestimmter Zeit ohne Prozessvorgang oder Tastenbetätigung ausgeschaltet.<br>Wiedereinschalten durch Prozess oder Tastenbetätigung. |
|--------------------------------|--|

LEVEL B  
Sprache

Schriftsprache ändern.

Dient zur Auswahl der Schriftsprache für LEVEL A, B, und C.  
In C sind die Grundeinstellungen (Setup) immer englische Bezeichnungen.  
Nach anwählen mit Enter kann über die Pfeiltasten zwischen den verfügbaren Sprachen umgeschaltet werden – es ändert sich dann beide Zeilen der Displayansicht.  
Es stehen immer die zwei Sprachen Deutsch und Englisch zur Verfügung, weitere sind durch Sonderkonfiguration möglich.

LEVEL B  
Signalton

Signaltonmodus ändern

Signalton  
nur bei Fehler

Signalton  
Immer EIN

Signalton  
Immer AUS

Nach anwählen mit Enter kann mit den Pfeiltasten zwischen drei Betriebszuständen gewählt werden:

Nur bei Fehler

Bei Fehlermeldung werden vier Signaltöne abgegeben.

Immer EIN

Bei Fehlermeldung werden bis zum Quitieren durch den Benutzer Signaltöne abgegeben.

Immer AUS

Der Signalgeber ist stumm geschaltet.

LEVEL B  
Service

Wechsel zu LEVEL C, Technical Service

Wechsel zu LEVEL C, Technical Service  
(nur mit PIN)

## 8.2 Überprüfung der Sicherheitseinrichtungen

Im Rahmen der Überprüfung der Sicherheitseinrichtungen muss die Funktion der Sauglanze kontrolliert werden.

Die Funktionen des Wasserzählers und des Konzentratzählers sowie der sämtliche anderen relevanten Bauteile werden während des Betriebs durch die Steuerung laufend überwacht.

### 8.2.1 Funktionsprüfung der Leermeldeeinrichtung der Sauglanze

Zur Überprüfung der Funktion der Niveauanzeige ist die Sauglanze langsam aus dem Gebinde zu ziehen. Wenn beide Elektroden bzw. Schwimmerschalter aus dem Desinfektionsmittel ausgetaucht sind, muss das Gerät auf Störung gehen, d.h. es muss im Display "Gebinde leer" angezeigt werden und die rote LED am Bedienfeld blinken und ggf. die Dosierpumpe abschalten

## 9 Fehlersuche und Störungsbeseitigung



### HINWEIS

Nach Behebung jeder Störung muss zur Quittierung die **↵**-Taste gedrückt werden.

| Klartextanzeige<br>(bei Fehler leuchtet auch immer die rote LED) | Quit.<br>Level | Ursache/Störung   | Behebung   |
|--|----------------|---|--|
| Gebinde Reserve  | B              | Konzentratgebinde 10% Restmenge   | Neugebinde bereitstellen   |
| Gebinde leer   | A              | Gebinde leer<br>Elektroden der Sauglanze verschmutzt<br>keine Ursache festzustellen                               | Gebinde wechseln<br>Elektroden reinigen<br><br>Technical Service benachrichtigen                                       |
| Sauglanze defekt   | A              | Kurzschluss der Sauglanze   | Technical Service benachrichtigen  |
| Konz.-Durchfluß  | A              | keine Impulse vom Konzentrat-Flowmeter  | Technical Service benachrichtigen  |
| Prüfventil offen   | A              | Ventil steht auf "Kalibrieren"  | Umstellen auf "Betrieb"  |
| Einstelldaten  | A              | Falsche Checksumme Setup-Daten  | Technical Service benachrichtigen  |
| undef. Niv-Sensor  | A              | Ungültige Kombination der Niveausensor-Signale im Vorlagebehälter   | Technical Service benachrichtigen  |
| Unterspannung  | A              | Unterspannungserkennung durch kontinuierliches Messen der Betriebsspannung  | Technical Service benachrichtigen  |
| Wassermangel   | A              | Wasserzulauf unterbrochen<br>keine Ursache festzustellen  | Zulauf sicherstellen<br>Technical Service benachrichtigen  |
| Unkonfiguriert   | A              | Service PIN oder Remote PIN = 0   | Technical Service benachrichtigen  |
| Service notwendig  | A              | Service-Intervallzeit überschritten   | Nach Quittierung für fünf Tage unterdrückt; das Gerät kann solange benutzt werden<br>Technical Service benachrichtigen |
| Einstelldaten  | A              | ein Setup-Wert außerhalb des erlaubten Bereiches  | Technical Service benachrichtigen  |
| Max. Lösungsmenge *  | A              | zu langer Dauerbetrieb, Grenzwert überschritten, z.B. offene Zapfstelle oder Rohrbruch im bauseitigen Lösungsnetz | Quittieren und Haustechnik benachrichtigen, ggf. Technical Service   |
| Max. Konz.-Menge   | A              | zu langer Dauerbetrieb, Grenzwert überschritten, z.B. offene Zapfstelle oder Rohrbruch im bauseitigen Lösungsnetz | Quittieren und Haustechnik benachrichtigen, ggf. Technical Service   |
| Unterkonzentration   | A              | Konzentrat-Pumpe erreicht nicht den Maximalwert   | Technical Service benachrichtigen  |
| Externe Leckage *<br>nur Warnmeldung, keine Geräteabschaltung    | B              | Tröpfel-Leckage im bauseitigen Lösungsnetz  | Quittieren und Haustechnik benachrichtigen, ggf. auch Technical Service  |
| Drucksystem def  | A              | fehlerhafter Druckaufbau  | Technical Service benachrichtigen  |
| Vorlagebeh. leer   | A              | Day-Tank leer, zu geringer Wasserdruck / Wasserzulauf   | Technical Service benachrichtigen  |
| Unterdosierung   | A              | Dosierung defekt  | Technical Service benachrichtigen  |
| Pumpzeit übersch   | A              | Max. Laufzeitbegrenzung der Druckerhöhungspumpe überschritten.  | Technical Service benachrichtigen  |
| Ventil undicht   | A              | Eingangsventil undicht  | Technical Service benachrichtigen  |

\* siehe Folgeseite

Die Meldungen 'Max. Lösungsmenge' und 'Externe Leckage' beziehen sich auf geräteexterne Vorgänge bzw. informieren über diese Vorgänge und sind somit keine Gerätedefekte.

Details: 'Max. Lösungsmenge': Das Volumen des ges. bauseitigen Lösungsnetzes einschließlich der zu befüllender Behältnisse plus einer 15%-Toleranzmenge ist als Grenzwert justierbar. Wird dieser Wert als Abgangs- bzw. Durchflussmenge erreicht, informiert das Gerät über eine mögliche Irritation im bauseitigen Rohrnetz – könnte dann ein Rohrbruch oder auch nur eine irrtümlich offen gelassene Zapfstelle sein.

'Externe Leckage' sehr geringe Entnahmemengen über einen bestimmten Zeitraum werden erfasst / gemeldet. Sind z.B. Steckbeckenspülen im Versorgungsnetz angeschlossen und an diesen ein undichtes Magnetventil oder hat das Netz eine tropfende Zapfstelle, führt diese Leckagemenge zur Informationsmeldung.

Beide Erfassungen können im LEVEL C kplt. ausgeschaltet bzw. deren Grenzwerte justiert werden.

**Bei Anforderung des Technical Service basierend dieser Vorgänge wird der Aufwand berechnet.**

## 10 Technische Daten

|                                 |  |
|---------------------------------|--|
| Versorgungsspannung:            | AC 230V, 50/60Hz   |
| Steuerspannung                  | DC 24V   |
| Leistungsaufnahme:              | max. 0,4 kW  |
| Schutzart Gerät / Steuerung:    | IP24 / IP65  |
| Schutzklasse:                   | I  |
| Vorsicherung:                   | max. 16 A  |
| Wasseranschluss:                | G1/2 mit Konusquetschverschraubung<br>NW 12, geeignet für Cu-Rohr, Ø12x1                               |
| Wassereingangstemperatur:       | max. 30 °C   |
| Wasserfließdruck Eingang:       | 0,15 Mpa (1,5 bar), max.0,7 Mpa (7 bar)  |
| Systemtrennung:                 | Typ BA Mini (gem. DIN EN 1717)   |
| Konzentrationsbereich:          | 0,1% - 5% (viskositätsabhängig)  |
| Dosiertoleranz:                 | gemäß BAM bzw. RKI-Richtlinie in einem konstanten Temperaturbereich von 4°                             |
| Lösungsdurchfluss:              | max.850l/h   |
| Lösungsdruck:                   | max. 0,36 Mpa (3,6 bar)  |
| Ein-Aus Druckdifferenz, minimal | 0,05 Mpa (0,5 bar)   |
| Zulässige Umgebungstemperatur:  | 10 bis 40 °C   |
| Sicherheitseinrichtungen:       | Wasser und Produktmangelsicherungen,<br>Systemtrennung Typ BA, Durchflussmengenbegrenzung, Motorschutz |
| Abmessungen Edelstahlgehäuse:   | Breite 550 mm<br>Höhe 410 mm<br>Tiefe 300 mm<br>Breite mit Kanisterkonsole 805 mm                      |
| Gewicht:                        | 33 kg  |

BAM / RKI-Anmeldung läuft.

Technische Änderungen müssen wir uns vorbehalten, da unsere Produkte einer ständigen Weiterentwicklung unterliegen!

# 11 Prüfzertifikate



## DIN-DVGW-Baumusterprüfzertifikat DIN-DVGW type examination certificate

**NW-6305BS0408**

Registriernummer  
registration number

|   |   |
|---|---|
| <b>Anwendungsbereich</b><br><i>field of application</i>     | Produkte der Wasserversorgung<br><i>products of water supply</i>  |
| <b>Zertifikatinhaber</b><br><i>owner of certificate</i>     | Honeywell Technologies Sarl Divison Honeywell ECC<br>Route du Bois 37, CH-1024 Ecublens   |
| <b>Vertreiber</b><br><i>distributor</i>                     | Honeywell GmbH<br>Hardhofweg, D-74821 Mosbach   |
| <b>Produktart</b><br><i>product category</i>                | valves for drinking water : backflow preventer BA (6305)  |
| <b>Produktbezeichnung</b><br><i>product description</i>     | backflow preventer type BA  |
| <b>Modell</b><br><i>model</i>                               | BA195   |
| <b>Prüfberichte</b><br><i>test reports</i>                  | mechanical test: 5371236-01 from 19.10.2007 (LGW)<br>KTW testing: from 15.10.2002 (TZW)<br>KTW testing: 264A05_1 from 21.09.2005 (TZW)<br>KTW testing: 505A05_2 from 15.02.2006 (TZW)<br>KTW testing: from 15.02.2004 (TZW)<br>KTW testing: from 22.02.2005 (TZW)<br>KTW testing: from 11.03.2003 (TZW)<br>KTW testing: from 01.04.2004 (TZW) |
| <b>Prüfgrundlagen</b><br><i>basis of type examination</i>   | DIN EN 12729 (01.02.2003)<br>DVGW W 570-1 (01.04.2007)<br>BGA KTW (07.01.1977)  |
| <b>Ablaufdatum / AZ</b><br><i>date of expiry / file no.</i> | 19.10.2012 / 06-0523-WNE  |

27.11.2007 Rie A-1/2

Datum, Bearbeiter, Blatt, Leiter der Zertifizierungsstelle  
date, issued by, sheet, head of certification body

DVGW CERT GmbH - von der Deutschen Akkreditierungsstelle Technik (DATech) e.V. akkreditiert für die Konformitätsbewertung von Produkten der Gas- und Wasserversorgung

DVGW CERT GmbH - accredited by Deutsche Akkreditierungsstelle Technik (DATech) e.V. for conformity assessment of products of gas and water supply



DAT-ZE-009/96-02

DVGW CERT GmbH  
Josef-Wirmer-Straße 1-3  
53123 Bonn

Telefon: +49 228 91 88-888

Telefax: +49 228 91 88-993

eMail: info@dvgw-cert.com



A-2/2

NW-6305BS0408

| Typ<br><i>type</i> | Technische Daten<br><i>technical data</i> | Bemerkungen<br><i>remarks</i> |
|--------------------|---|-------------------------------|
| BA195              | Druckstufe: PN 10<br>Nennweite: DN 10     |                               |

**Zertifizierungspflichtige Bauteile / Werkstoffe**  
*certified components*

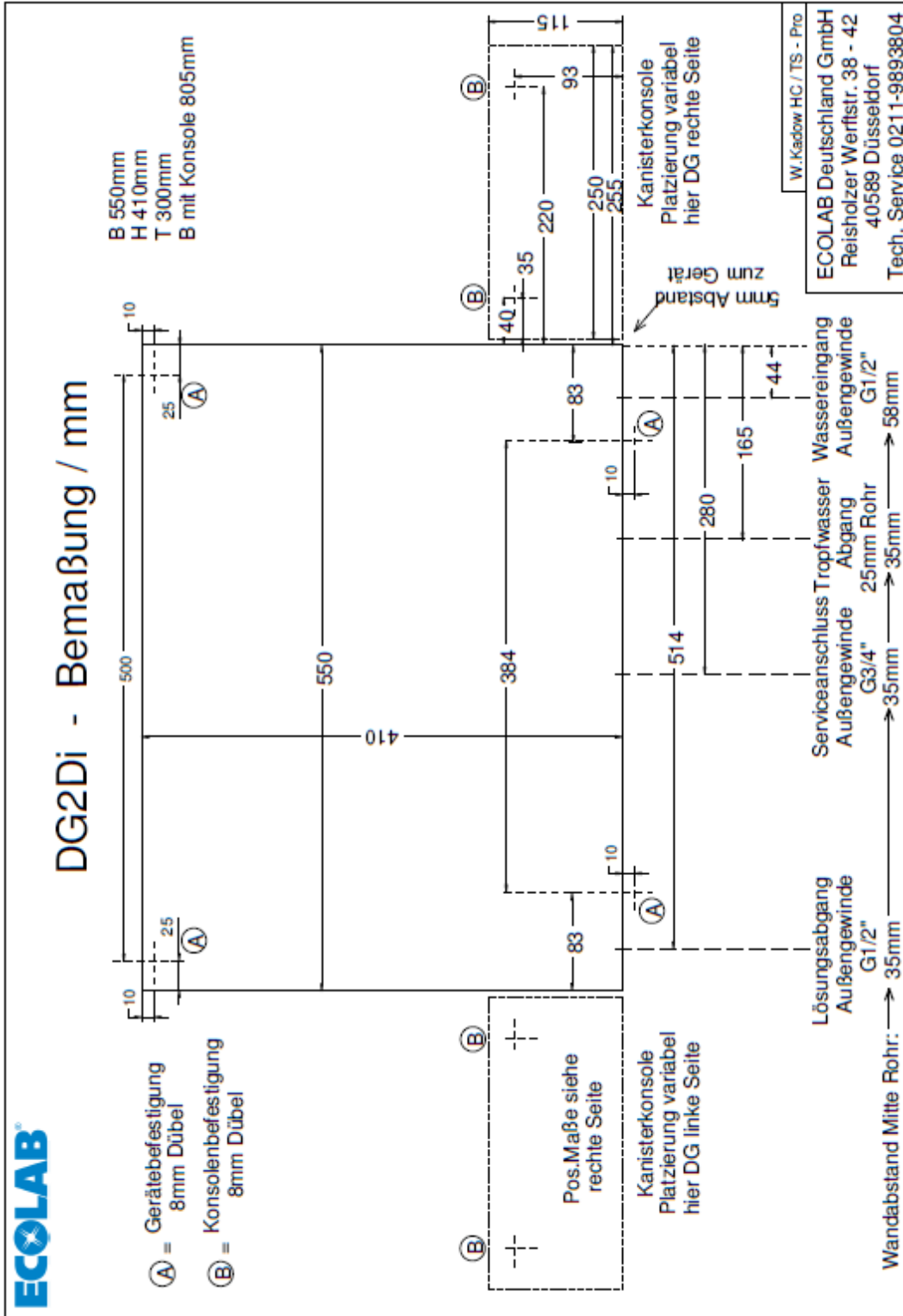
| Registr.-Nr.<br><i>registration no.</i> | Bauteil (Produktart)<br><i>component</i> | Modell/Typ<br><i>model/type</i>   | Hersteller<br><i>manufacturer</i> |
|---|--|---|-----------------------------------|
| NW-6312AS2269                           | Einsteckrückflussverhinderer             | OF, OD, CV, NF, NV, CV,<br>SYR/OV 20/UW/EPDM, NV<br>20/UW/EPDM/EPDM-CA/N<br>BR-CA/GdS, SYR-DN20,<br>OF 20 | NEOPERL GmbH                      |
| NW-6312AS2272                           | Einsteckrückflussverhinderer             | DW.../DW 10..., DW 11...  | NEOPERL GmbH                      |

**Verwendungshinweise / Bemerkungen**  
*hints of utilization / remarks*

Anschlussart: beidseitig Außengewinde G 3/4 nach ISO 228-1



12 Bemaßung



## 13 Anhang 1 / ZLT

### Externe Signalisierung

ZLT – zentrale Leittechnik

Das DG2-di kann mittels Koppelrelais an eine Zentrale Leittechnik angeschlossen werden.

Die Relais-Kontakte sind potentialfrei auf die Anschlussleiste 4 (ST4) links oben auf der Adapterplatine im Steuerungs-Gehäuse geführt; die Kontaktbezeichnungen befinden sich auf einem Aufkleber auf der Deckel-Innenseite dieses Gehäuses. Die Zähl-Reihenfolge erfolgt von links (ST4-1) nach rechts (ST4-6)

#### **ACHTUNG!**

**Vor Öffnen des Steuerungs-Gehäuses Netzstecker ziehen!**

**Die Relais-Kontakte dürfen nur mit Kleinspannung "SELV" oder "PELV" verbunden werden, keinesfalls mit Netzspannung!**

Es werden zwei verschiedene Meldungstypen angezeigt:

#### **1. Gebinde-Meldungen**

wird ausgelöst bei:

- Gebinde "RESERVE"
- Gebinde "LEER"

Signalisiert durch Relais K1 und LED "D-K1" - **gelb**  
(auf Adapter-Platine unterhalb Stecker ST4.

Korrespondierende Relais-Anschlüsse:

| Anschluss | Bezeichnung | Funktion        |
|-----------|-------------|-----------------|
| ST4-1     | n.c.        | normally closed |
| ST4-2     | n.o.        | normally opened |
| ST4-3     | com         | common          |

#### **2. Allgemeine Stör-Meldung**

wird ausgelöst bei allen anderen Störungen

Signalisiert durch Relais K2 und LED "D-K2" - **rot**  
(auf Adapter-Platine unterhalb Stecker ST4.

Korrespondierende Relais-Anschlüsse:

| Anschluss | Bezeichnung | Funktion        |
|-----------|-------------|-----------------|
| ST4-4     | n.c.        | normally closed |
| ST4-5     | n.o.        | normally opened |
| ST4-6     | com         | common          |