

**HIGH
TECH**
MADE IN
GERMANY

DESINFEKTIONSMITTEL- DOSIERGERÄTE

Ecolab DG1, DG2-di, DG2-ci und DG3

Für die sichere und wirtschaftliche Applikation

ECOLAB[®]

Everywhere It Matters.™

Ecolab DG1

Desinfektionsmittel-Dosiergerät.
Der Standard seit über 35 Jahren.



Unsere Leistung	Ihr Nutzen
Mikroprozessor-gesteuertes Dosiergerät	Einfachste Bedienbarkeit und Sicherheit
Robustes Edelstahlgehäuse sowie solide Konstruktion und bewährte Komponenten	Langlebigkeit und Wirtschaftlichkeit sowie minimaler Wartungsaufwand
Konzentrationsbereich von 0,25 - 3,0%	Flexibilität und vielfältige Einsatzbereiche
Umfassendes Service-Paket, dichtes bundesweites Service-Netz durch eigenes Service-Team	RKI-Konformität

BESCHREIBUNG

Das Ecolab DG1 ist ein mikroprozessor-gesteuertes Dosiergerät zur Herstellung von Desinfektionsmittellösungen. Eine extrem hohe Dosiergenauigkeit im Einstellbereich von 0,25-3,0% ist bei einfachster Bedienbarkeit sichergestellt. Die doppelwirkende Kolbenpumpe, die von einem Wassermotor angetrieben wird, sorgt für eine hohe Zuverlässigkeit und eine hohe Wiederholgenauigkeit. Das Desinfektionsmittel wird mengenproportional in das durchfließende Wasser dosiert. Die Konzentratversorgung erfolgt durch ein 5-10 L Gebinde, das auf der Edelstahlkonsole rechts oder links am Gerät angebracht werden kann.

Eine Systemtrennung nach DIN EN 1717 bietet absoluten Schutz vor Rücksog von Desinfektionsmitteln in das Trinkwasserleitungsnetz. Das Ecolab DG1 ist geprüft von der Bundesanstalt für Materialprüfung (BAM), Berlin gemäß Richtlinien der BAM und des RKI für Desinfektionsmitteldosiergeräte (Prüfzeichen: BAM-DDE 1). Die betriebssichere und robuste Konstruktion im Edelstahlgehäuse gewährleistet Zuverlässigkeit und Langlebigkeit. Das hohe Sicherheitsniveau wird sichergestellt durch:

- ▲ Optische Kontrollanzeige bei Dosierbetrieb, Betriebsstörungen, Produkt und Wassermangel
- ▲ Sauglanze mit Leermeldeelektroden
- ▲ Durchflussmengenbegrenzung durch Mengenregler
- ▲ Automatische Sperrung des Gerätes bei Stromausfall, Produkt- oder Wassermangel sowie fehlendem Produktfluss
- ▲ Systemtrennung nach DIN EN 1717

KOMPATIBLE PRODUKTE

Flächendesinfektionsmittel:

Incidin® Pro, Incidin® Plus, Incidin® Rapid, Incidin® Extra N, Incidin® perfekt

Instrumentendesinfektionsmittel:

Sekusept® PLUS, Sekusept® Extra N, Sekusept® forte, Sekusept® forte S

TECHNISCHE DATEN

- ▲ Leistung: Entnahmemenge an Gebrauchslösung: max. 850 L/h (drucklos)
- ▲ Einstellbereich: 0,25 - 3,0%
- ▲ Dosiertoleranz: max. + 6%
- ▲ Mindestentnahme: 1 Liter
- ▲ Wasserfließdruck mind. 0,16 - 0,7 MPa (1.6 - 7.0 bar)
- ▲ Wassereingangstemperatur max. 30 °C
- ▲ Wasseranschluss: Konusquetsverschraubung 10 mm
- ▲ Elektrischer Anschluss: AC 230 V
- ▲ Betriebsspannung: AC 24 V
- ▲ Maße: 425 x 495 x 200 mm (H x B x T)
- ▲ Gewicht: 13,8 kg
- ▲ Schutzklasse II

EINSATZBEREICHE

- ▲ Krankenhausbereiche:
 - OP-Abteilungen, ZSVA
 - Intensivstationen, Stationsbereiche
 - Funktionsbereiche
- ▲ Pflegeeinrichtungen
- ▲ Küchenbereiche
- ▲ Lebensmittelverarbeitende Industrie
- ▲ Pharmaindustrie
- ▲ Arztpraxen
- ▲ Bäder
- ▲ sowie für alle Bereiche, in denen Desinfektionsmittellösungen benötigt werden.

LIEFERUMFANG

- ▲ 1 Satz Montagmaterial
- ▲ Bohrschablone
- ▲ Edelstahlkonsole (für 5 bis 10 L)
- ▲ Schwenkauslauf (250 mm lang)
- ▲ Eckventil (G1/2 auf NW 10 mm)
- ▲ Technisches Handbuch
- ▲ Sauglanze

BESTELLINFORMATIONEN

Produkt	Artikelnummer
Dosiergerät DG1 (EPDM)	100 935 66
Dosiergerät DG1 (Silikon)	100 189 75

SERVICE Für die Instandhaltung (Wartung nach RKI etc.) steht Ihnen ein umfassendes Service-Portfolio zur Verfügung.

technischer.service@ecolab.com

Fax: 02173/59989806



Ecolab DG2-di

Stationäres Dosiergerät zur Versorgung druckabhängiger Entnahmestellen mit gebrauchsfertiger Desinfektionsmittellösung

Unsere Leistung	Ihr Nutzen
Höchste Dosiergenauigkeit durch elektronisch gesteuerte Schwingkolbendosierpumpe	Sichere Anwendung, Personalschutz, Patientensicherheit und Effizienz
Integrierte Verbrauchsmengenerfassung, Störmeldeprotokoll und EDV-Schnittstelle	Wirtschaftlichkeitsanalysen und lückenlose Dokumentation
Robustes Edelstahlgehäuse, solide Konstruktion mit bewährten Komponenten	Langlebigkeit und Wirtschaftlichkeit sowie minimaler Wartungsaufwand
Konzentrationsbereich von 0,1-5,0%	Flexibilität und vielfältige Einsatzbereiche
Umfassendes Service-Paket, dichtes bundesweites Service-Netz durch eigenes Service-Team	RKI-Konformität

BESCHREIBUNG

Das Ecolab DG2-di ist ein mikroprozessor-gesteuertes Dosiergerät zur Herstellung von wässrigen Desinfektionsmittellösungen und dient insbesondere der Versorgung druckabhängiger Entnahmestellen, wie z.B. Steckbeckenaufbereitungsautomaten, Hand- und Fußsprühlanzen, Zapfstellen etc. Eine extrem hohe Dosiergenauigkeit im Einstellbereich von 0,1-5,0% (viskositätsabhängig) ist bei einfachster Bedienbarkeit über ein LC-Display sichergestellt. Die Schwingkolbendosierpumpe sorgt für höchste Dosiergenauigkeit und stellt eine hohe Zuverlässigkeit sicher. Das Desinfektionsmittel wird mengenproportional in das zufließende Wasser dosiert. Die Konzentratversorgung erfolgt durch ein 5-10 L Gebinde, das auf der Edelstahlkonsole rechts oder links am Gerät angebracht werden kann. Eine Systemtrennung nach DIN EN 1717 bietet absoluten Schutz vor Rücksog von Desinfektionsmitteln in das Trinkwasserleitungsnetz. Die betriebssichere und robuste Konstruktion im Edelstahlgehäuse gewährleistet Zuverlässigkeit und Langlebigkeit. Das hohe Sicherheitsniveau wird sichergestellt durch:

- ▶ Produktmangelsicherung mittels Strömungswächter sowie Sauglanze mit Leer-Niveauerfassung
- ▶ Wassermangelsicherung durch Überwachung der Durchflussmenge sowie aktive Durchflussmengenregelung
- ▶ Gebinde-Monitoring durch Angabe der noch zur Verfügung stehenden Menge an Konzentrat oder Lösung (in Volumen oder Prozent)
- ▶ Beleuchtetes Display mit Anzeige im Klartext
- ▶ Automatische Sperrung des Gerätes bei Stromausfall, Leckage, Produkt- oder Wassermangel sowie fehlendem Produktfluss, etc.
- ▶ Systemtrennung zum Schutz vor Rücksog von Desinfektionsmitteln in das Trinkwasserleitungsnetz

KOMPATIBLE PRODUKTE

Flächendesinfektionsmittel:

Incidin® Plus, Incidin® Rapid, Incidin® Extra N, Incidin® perfekt

Instrumentendesinfektionsmittel:

Sekusept® PLUS, Sekusept® Extra N, Sekusept® forte, Sekusept® forte S

SERVICE Für die Instandhaltung (Wartung nach RKI etc.) steht Ihnen ein umfassendes Service-Portfolio zur Verfügung.

technischer.service@ecolab.com

Fax: 02173/59989806

TECHNISCHE DATEN

- ▶ Einstellbereich: 0,1-5,0%
- ▶ Dosiertoleranz: max. + 5%
- ▶ Mindestentnahme: 1 Liter, stufenlos
- ▶ Druckaufbau: max. 4 bar (optional: max. 5,2 bar)
- ▶ Lösungsdurchfluss: max. 850 l/h (optional: max. 1080 l/h)
- ▶ Wasserfließdruck: mind. 0,15-0,7 MPa (1.5-7.0 bar)
- ▶ Systemtrennung: nach EN 1717
- ▶ Wasseranschluss: Konusquetschverschraubung 12 mm
- ▶ Elektrischer Anschluss: AC 230 V
- ▶ Betriebsspannung: DC 24V
- ▶ Maße: 410 x 550 x 300 mm (H x B x T)
- ▶ Gewicht: ca. 33 kg
- ▶ Schutzklasse I
- ▶ Datenschnittstelle: Seriell (RS232) und Netzwerkschnittstelle (optional)

EINSATZBEREICHE

- ▶ Wäschereien
- ▶ Bäder
- ▶ Krankenhäuser
- ▶ Pflegeeinrichtungen
- ▶ Küchenbereiche
- ▶ Pharmaindustrie
- ▶ sowie für alle Bereiche, in denen Desinfektionsmittellösungen benötigt werden.

LIEFERUMFANG

- ▶ 1 Satz Montagmaterial
- ▶ Edelstahlkonsole (für 5 bis 10 L)
- ▶ Technisches Handbuch
- ▶ Schwenksauglanze

ZUBEHÖR

- ▶ Automatische Mengenvorwahl der Desinfektionsmittellösung
- ▶ Handsprühlanze
- ▶ Sauglanze für 200 L Gebinde

BESTELLINFORMATIONEN

Produkt	Artikelnummer
Dosiergerät DG2-di	100 046 55
Dosiergerät DG2-di 1000	(auf Anfrage)

PRÜFANSTALTEN

Das Ecolab DG2-di erfüllt die Anforderungen gemäß der Richtlinie der Bundesanstalt für Materialprüfung (BAM), Berlin und des RKI für Desinfektionsmitteldosiergeräte

Ecolab DG2-ci

Der Dosiergeräte-Standard zur Herstellung und Dokumentation von Desinfektionsmittellösungen



Unsere Leistung	Ihr Nutzen
Höchste Dosiergenauigkeit durch präzise Kennfeld-Steuerung	Sichere Anwendung, Personalschutz, Patientensicherheit und Effizienz
Integrierte Verbrauchsmengenerfassung, Störmeldeprotokoll und EDV-Schnittstelle	Wirtschaftlichkeitsanalysen und lückenlose Dokumentation
Robustes Edelstahlgehäuse, solide Konstruktion mit bewährten Komponenten	Langlebigkeit und Wirtschaftlichkeit sowie minimaler Wartungsaufwand
Konzentrationsbereich von 0,1 - 3,0% (optional 5,0%)	Flexibilität und vielfältige Einsatzbereiche
Umfassendes Service-Paket, dichtes bundesweites Service-Netz durch eigenes Service-Team	RKI-Konformität

BESCHREIBUNG

Das Ecolab DG2-ci ist ein mikroprozessor-gesteuertes Dosiergerät zur Herstellung von Desinfektionsmittellösungen und dient insbesondere der Versorgung druckabhängiger Entnahmestellen, wie z.B. Ultraschallbecken, Steckbeckenaufbereitungsautomaten, Hand- und Fußsprühanlagen, Zapfstellen, etc. Eine extrem hohe Dosiergenauigkeit im Einstellbereich von 0,1 - 5,0% ist bei einfachster Bedienbarkeit über ein LC-Display sichergestellt. Die Schwingkolbendosierpumpe sorgt für höchste Dosiergenauigkeit und stellt eine hohe Zuverlässigkeit sicher. Das Desinfektionsmittel wird mengenproportional in das zufließende Wasser dosiert. Die Konzentratversorgung erfolgt durch ein 5 - 10 L Gebinde, das auf der Edelstahlkonsole rechts oder links am Gerät angebracht werden kann. Eine Systemtrennung nach DIN EN 1717 bietet absoluten Schutz vor Rücksog von Desinfektionsmitteln in das Trinkwasserleitungsnetz. Das Ecolab DG2-ci erfüllt die Anforderungen gemäß der Richtlinie der Bundesanstalt für Materialprüfung (BAM), Berlin und des RKI für Desinfektionsmitteldosiergeräte. Die betriebssichere und robuste Konstruktion im Edelstahlgehäuse gewährleistet Zuverlässigkeit und Langlebigkeit. Das hohe Sicherheitsniveau wird sichergestellt durch:

- ▲ Produktmangelsicherung mittels Strömungswächter sowie Sauglanze mit Leer-Niveaue Erfassung
- ▲ Wassermangelsicherung durch Überwachung der Durchflussmenge sowie aktive Durchflussmengenregelung
- ▲ Beleuchtetes Display mit Anzeige im Klartext
- ▲ Automatische Sperrung des Gerätes bei Stromausfall, Leckage, Produkt- oder Wassermangel sowie fehlendem Produktfluss, etc.
- ▲ Systemtrennung zum Schutz vor Rücksog von Desinfektionsmitteln in das Trinkwasserleitungsnetz

KOMPATIBLE PRODUKTE

Flächendesinfektionsmittel:

Incidin® Pro, Incidin® Plus, Incidin® Rapid, Incidin® Extra N, Incidin® perfekt

Instrumentendesinfektionsmittel:

Sekusept® PLUS, Sekusept® Extra N, Sekusept® forte, Sekusept® forte S

SERVICE Für die Instandhaltung (Wartung nach RKI etc.) steht Ihnen ein umfassendes Service-Portfolio zur Verfügung.

technischer.service@ecolab.com

Fax: 02173/59989806

TECHNISCHE DATEN

- ▲ Einstellbereich: 0,1 - 3,0% (optional 5,0%)
- ▲ Dosiertoleranz: max. + 5%
- ▲ Mindestentnahme: 1 Liter, stufenlos
- ▲ Lösungsdurchfluss: max. 650 l/h bei 0,3 Mpa (2,6 bar)
- ▲ Wasserfließdruck: mind. 0,16 - 0,5 MPa (1,6 - 6,0 bar)
- ▲ Systemtrennung: nach EN 1717
- ▲ Wasseranschluss: Konusquetschverschraubung 12 mm
- ▲ Elektrischer Anschluss: AC 230 V
- ▲ Betriebsspannung: DC 24V
- ▲ Maße: 410 x 300 x 150 mm (H x B x T)
- ▲ Gewicht: ca. 12,5 kg
- ▲ Schutzklasse III
- ▲ Datenschnittstelle: Seriell (RS232) und Netzwerkschnittstelle (optional)

EINSATZBEREICHE

- ▲ Wäschereien
- ▲ Bäder
- ▲ Krankenhäuser
- ▲ Pflegeeinrichtungen
- ▲ Küchenbereiche
- ▲ Pharmaindustrie
- ▲ Feuerwehr / Rettungsdienst
- ▲ sowie für alle Bereiche, in denen Desinfektionsmittellösungen benötigt werden.

LIEFERUMFANG

- ▲ 1 Satz Montagmaterial
- ▲ Edelstahlkonsole (für 5 bis 10 L)
- ▲ Bedienungsanleitung
- ▲ Sauglanze

ZUBEHÖR

- ▲ Automatische Mengenvorwahl der Desinfektionsmittel-Gebrauchslösung
- ▲ Handsprühanlage
- ▲ Sauglanze für 200 L Gebinde

BESTELLINFORMATIONEN

Produkt	Artikelnummer
Dosiergerät DG2-ci	100 375 14

PRÜFANSTALTEN

Das Ecolab DG2-ci erfüllt die Anforderungen gemäß der Richtlinie der Bundesanstalt für Materialprüfung (BAM), Berlin und des RKI für Desinfektionsmitteldosiergeräte

Ecolab DG3

Der Dosiergeräte-Standard zur Herstellung und Dokumentation von Desinfektionsmittellösungen



Unsere Leistung	Ihr Nutzen
Integrierte Verbrauchsmengenerfassung und EDV-Schnittstelle, Personalcode und Speicherung von bis zu 5000 Einzelentnahmen und 250 Störmeldungen	Verbrauchsmengenüberwachung und Wirtschaftlichkeitsanalysen
Konzentrationsbereich von 0,25-10% sowie 3 frei wählbare Konzentrationen und 5 verschiedene Entnahmemengen einstellbar	Einfachste Bedienbarkeit und Sicherheit sowie Flexibilität und vielfältige Einsatzbereiche
Robustes Edelstahlgehäuse, solide Konstruktion mit bewährten Komponenten	Langlebigkeit und Wirtschaftlichkeit sowie minimaler Wartungsaufwand
Umfassendes Service-Paket, dichtes bundesweites Service-Netz durch eigenes Service-Team	RKI-Konformität

BESCHREIBUNG

Das Ecolab DG3 ist ein mikroprozessor-gesteuertes Dosiergerät zur Herstellung von Desinfektionsmittellösungen. Eine extrem hohe Dosiergenauigkeit im Einstellbereich von 0,25-10% ist bei einfachster Bedienbarkeit über ein piktogrammbasiertes Display sichergestellt. Der Digital-Linear-Antrieb sorgt für höchste Dosiergenauigkeit und gewährleistet eine hohe Zuverlässigkeit. Das Ecolab DG3 verfügt über eine integrierte Verbrauchsmengenerfassung (Wasser-, Desinfektionsmittelverbrauch, Entnahmen pro Verbraucher als Einzel- und Gesamtsumme) sowie über ein Störmeldeprotokoll zwecks Fehlerdiagnose. Durch die integrierte Hygienespülfunktion ist auch bei längerem Nichtgebrauch die hygienische Sicherheit gewährleistet.

Eine Systemtrennung nach DIN EN 1717 bietet absoluten Schutz vor Rücksog von Desinfektionsmitteln in das Trinkwasserleitungsnetz. Das Ecolab DG3 ist geprüft von der Bundesanstalt für Materialprüfung (BAM), Berlin gemäß Richtlinien der BAM und des RKI für Desinfektionsmitteldosiergeräte (Prüfzeichen: BAM-DDE 27). Die betriebs-sichere und robuste Konstruktion im Edelstahlgehäuse gewährleistet Zuverlässigkeit und Langlebigkeit. Das hohe Sicherheitsniveau wird sichergestellt durch:

- ▲ Piktogrammbasiertes Display zur Anzeige bei Dosierbetrieb und Betriebsstörungen
- ▲ Sauglanze mit Leermeldeelektroden
- ▲ Automatische Sperrung des Gerätes bei Stromausfall, Produkt- oder Wassermangel sowie fehlendem Produktfluss

KOMPATIBLE PRODUKTE

Flächendesinfektionsmittel:

Incidin® Pro, Incidin® Plus, Incidin® Rapid, Incidin® Extra N, Incidin® perfekt

Instrumentendesinfektionsmittel:

Sekusept® PLUS, Sekusept® Extra N, Sekusept® forte, Sekusept® forte S

TECHNISCHE DATEN

- ▲ Einstellbereich: 0,25-10%
- ▲ Dosiertoleranz: max. + 5%
- ▲ Mindestentnahme: 1 Liter, einstellbar in 0,5 Liter Stufen von 1-99 Liter
- ▲ Produktviskosität: < 50 mPas
- ▲ Leitwert des Produktes: > 500 µS/cm
- ▲ Wasserqualität: Trinkwasserqualität, Wasserhärte >3° dH (kein VE-Wasser, kein Brauchwasser)
- ▲ Wasserfließdruck: 0,1 Mpa (1 bar) - 0,7 Mpa (7 bar)
- ▲ Systemtrennung: Typ DB nach EN 1717
- ▲ Wasseranschluss: Konusquetschverschraubung 10 mm
- ▲ Elektrischer Anschluss: AC 230 V
- ▲ Betriebsspannung: DC 24 V
- ▲ Maße: 500 x 425 x 230 mm (B x H x T), Breitenangabe inkl. Konsole, Höhenangabe ohne Schwenkauslauf, ohne Anschlüsse
- ▲ Gewicht: ca. 14 kg
- ▲ Schutzklasse II
- ▲ Datenschnittstelle: USB (Excel-Auswertung)

EINSATZBEREICHE

- ▲ Krankenhäuser
- ▲ Pflegeeinrichtungen
- ▲ Küchenbereiche
- ▲ Lebensmittelverarbeitende Industrie
- ▲ Pharmaindustrie
- ▲ Arztpraxen
- ▲ Bäder
- ▲ sowie für alle Bereiche, in denen Desinfektionsmittellösungen benötigt werden.

LIEFERUMFANG

- ▲ Schwenksauglanze mit Reserve- und Leermeldeelektroden
- ▲ Edelstahlkonsole (für 6-10 Liter-Eurokanister, nur bei 1-türiger Ausführung)
- ▲ Schwenkauslauf, 250 mm lang
- ▲ Eckventil mit Feinfilter (G½ auf NW 10 mm)
- ▲ 1 Satz Montagematerial
- ▲ Bohrschablone

BESTELLINFORMATIONEN

Produkt	Artikelnummer
Dosiergerät DG 3/III EPDM 1-türige Ausführung	100 266 04
Dosiergerät DG 3/III EPDM 2-türige Ausführung	100 266 05

SERVICE Für die Instandhaltung (Wartung nach RKI etc.) steht Ihnen ein umfassendes Service-Portfolio zur Verfügung.

technischer.service@ecolab.com

Fax: 02173/59989806

Anschlussplan DG1

Geräteabmessungen und Anschlussmaße

BESTELLINFORMATIONEN

Produkt	Artikelnummer
Dosiergerät DG1 (EPDM)	100 935 66
Dosiergerät DG1 (Silikon)	100 189 75

Bei der Anwendung von Desinfektionsmitteln und anderen Präparaten in hygiene relevanten Bereichen steht nicht allein das Produkt im Vordergrund, sondern auch die wirtschaftliche, einfache und sichere Applikation.

- ▲ Höchste Dosiergenauigkeit
- ▲ Bedienerfreundliche Steuerung
- ▲ Vielfältige Einsatzbereiche

Ecolab bietet für die Herstellung von gebrauchsfertigen Lösungen für die Flächen-desinfektion/-Reinigung und Instrumentenaufbereitung passendes Equipment an:



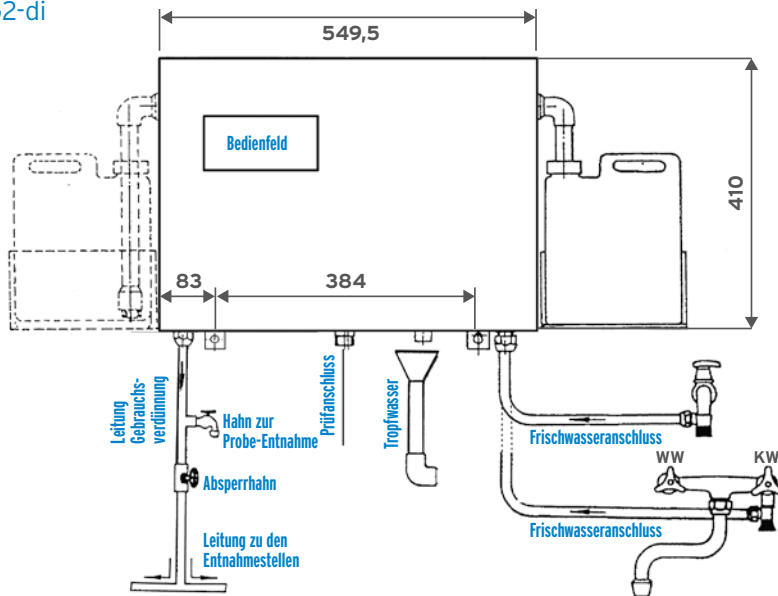
SERVICE

Für die Instandhaltung (Wartung nach RKI etc.) steht Ihnen ein umfassendes Service-Paket zur Verfügung: technischer.service@ecolab.com

Anschlusspläne DG2-di/DG2-ci

Geräteabmessungen und Anschlussmaße

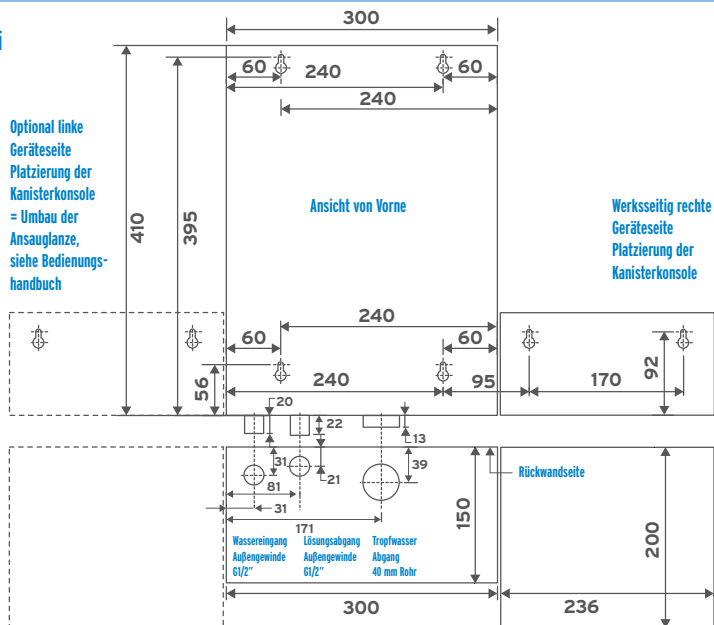
DG2-di



BESTELLINFORMATIONEN

Produkt	Artikelnummer
Dosiergerät DG2-di	100 046 55
Dosiergerät DG2-di 1000	(auf Anfrage)

DG2-ci



BESTELLINFORMATIONEN

Produkt	Artikelnummer
Dosiergerät DG2-ci	100 375 14

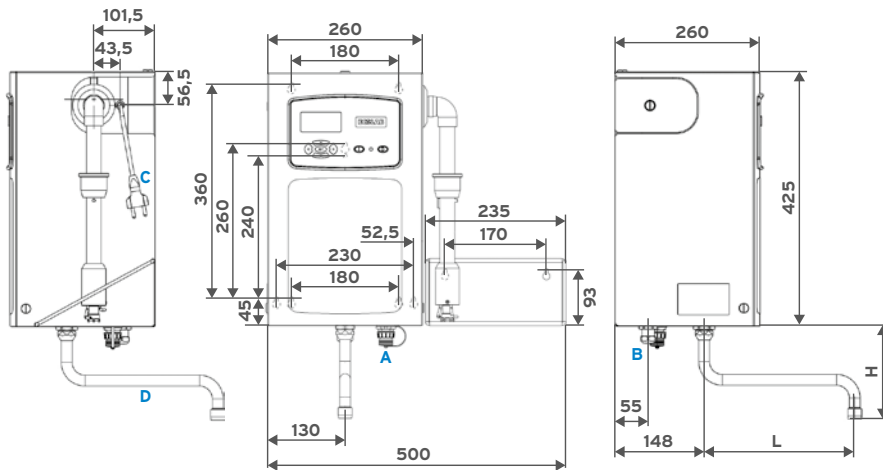
BERATUNG UND VERKAUF

Tel. 02173 / 599-1523, Fax: 02173 / 599-89299 oder
Email: hcsales.de@ecolab.com

Anschlusspläne DG3 (1-türig) / DG3 (2-türig)

Geräteabmessungen und Anschlussmaße

DG3 (1-türig)



BESTELLINFORMATIONEN

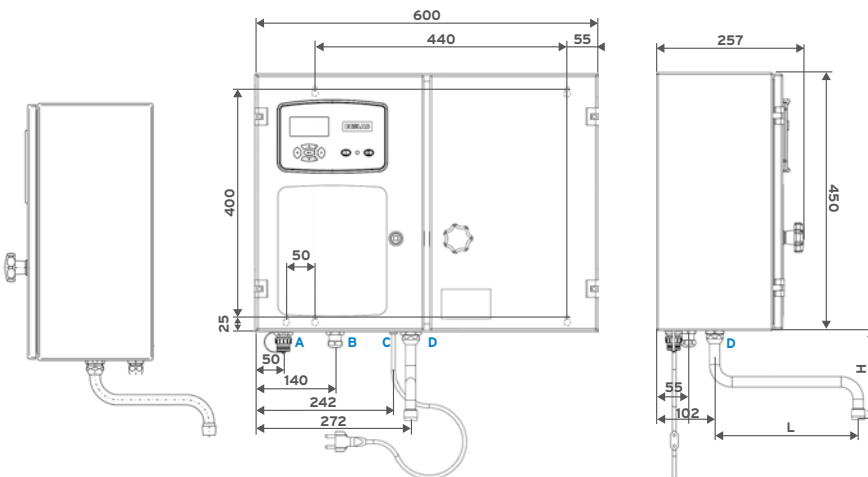
Produkt	Artikelnummer
Dosiergerät DG3/III EPDM 1-türige Ausführung	100 266 04

Anschlüsse

- A USB
- B Wasser für Cu Ø10x1
- C Stromkabel AC 230V, 2,3 m lang
- D Schwenkauslauf

Schwenkauslauf	L	H
	150	138
	200	149
Standard	250	151
	300	153

DG3 (2-türig)



BESTELLINFORMATIONEN

Produkt	Artikelnummer
Dosiergerät DG3/III EPDM 2-türige Ausführung	100 266 05

Anschlüsse

- A USB
- B Wasser für Cu Ø10x1
- C Stromkabel AC 230V, 2,5 m lang
- D Schwenkauslauf

Schwenkauslauf	L	H
	150	110
	200	115
Standard	250	121
	300	127
Geradeauslauf		140

EUROPEAN HEADQUARTERS:
ECOLAB EUROPE GMBH
 Richtstrasse 7
 8304 Wallisellen
 Switzerland
 +41(0)44-877-2001
 www.ecolab.eu



ECOLAB DEUTSCHLAND GMBH
 Ecolab-Allee 1
 40789 Monheim am Rhein
 +49(0)2173-599-1900
 www.ecolabhealthcare.de

